

Таблица Б (продолжение).

1978	ТК	1	2	3	4	5	6	7	8	9	10	11	12	13	14	15	16	17
18000 34	Група Номенклатура унифицированных электрических деталей.	МИЧ-1		3.4	340	2L100x63x6 B=80	1	4φ12AIII	490	200	α	+2.5	3.7	4.8	-	-	30	
							2	2φ10AIII	300									
		МИЧ-2		4.1	240	2L75x7 B=200	1	6φ8AIII	280	200	α,β	-3.8	1.1	2.6	-	0.9	30	
							2	2φ8AIII	200									
		МИЧ-3		3.9	190	2L63x6 B=300	1	4φ8AIII	280	200	α,β	-	1.0	3.0	0.25	-	0.5	30
							2	2φ8AIII	150									
		МИЧ-4		6.3	170	2L63x6 B=470	1	6φ8AIII	280	300	α	-2.0	-	4.5	-	0.8	30	
							2	3φ8AIII	130									
		МИЧ-5		6.0	240	2L75x7 B=200	1	6φ12AIII	490	200	α	-1.0	2.0	3.0	-	3.4	31	
2	2φ8AIII						200											
МИЧ-6		7.0	390	2L75x7 B=250	1	6φ12AIII	490	200	α	-13.2	2.4	4.5	-	4.5	31			
					2	2φ10AIII	350											
МИЧ-7		11.7	240	2L110x70x8 B=300	1	8φ14AIII	500	200	α,β	-	2.2	3.0	0.9	1.1	31			
					2	2φ8AIII	200											
МИЧ-8		9.4	390	2L110x70x8 B=240	1	8φ12AIII	490	200	-	+12.0	2.4	7.0	0.6	0.5	31			
					2	3φ10AIII	350											
МИЧ-9		4.3	240	2L75x7 B=200	1	8φ8AIII	280	200	α	-4.7	1.5	3.2	-	1.6	32			
					2	2φ8AIII	200											

Пояснения к таблице см. на листе 14.

Среднее значение диаметра

Таблица 6 (продолжение).

1978	ГК	Таблица 6 (продолжение).																	
4	Группа	1	2	3	4	5	6	7	8	9	10	11	12	13	14	15	16	17	
160000 35	Таблица 6 (продолжение). Номенклатура унифицированных эксцентрик-демпферов.	МН4-10		91	240	2L63x6 B=700	1	8φ8AIII	280	300	α	-	3.0	4.6	1.0	-	-	32	
							2	3φ8AIII	200										-2.4
		МН4-11		9.4	480	2L63x6 B=700	1	8φ8AIII	280	300	α	-	3.0	4.6	1.0	-	-	32	
		2		3φ8AIII	440	-2.4	-	4.6	-										3.3
		МН4-12		4.2	200	L20	-	4φ8AIII	330	200	-	-	-	-	1.0	-	0.5	32	
		МН4-13		4.4	300	L14	-	6φ8AIII	280	200	α	-6.0	1.6	2.2	-	0.7	32		
		МН4-14		1.1	100	L63x6	1	2φ8AIII	350	200	-	+3.0	-	-	-	-	-	-	33
		2					2φ8AIII	290											
		МН4-15		1.6	200	L63x6	1	2φ8AIII	330	200	-	+3.0	-	-	-	-	-	-	33
		2					2φ8AIII	290											
МН4-18		2.5	250	L75x7	1	2φ8AIII	330	200	-	+3.0	-	-	-	-	-	-	33		
2					2φ8AIII	290													
МН4-22		3.6	250	L90x8	1	2φ10AIII	410	200	-	+4.8	-	-	-	-	-	-	34		
2					2φ10AIII	360													
МН4-16		2.4	300	L65x6	1	3φ8AIII	330	200	-	+4.5	-	-	-	-	-	-	33		
2					3φ8AIII	290	+1.6											0.8	-
МН4-19		3.1	300	L75x7	1	3φ8AIII	330	200	-	+4.5	-	-	-	-	-	-	33		
2					3φ8AIII	290	+1.6											0.8	-
Серия 3100-6/76 выпуск 9	Пояснения к таблице см. на листе 14.																		

ПРОМСТРОЙНИИПРОЕКТ

пуч. установка  
Л. конструкт.  
Рук группы

ОРОДСКИЙ  
Водольная  
Жулякова

Исполнитель  
Проверил  
Рассчитал

Бирюкова  
Жулякова  
Бирюкова

12/1978  
Жулякова  
Бирюкова

Таблица 6 (продолжение).

1978	ГК	1	2	3	4	5	6	7	8	9	10	11	12	13	14	15	16	17	
19000 36	Группа 4	МНЧ-20		3.5	350	L 75x7	1	3φ 8A III	330	200	-	+4.5	-	-	-	-	-	33	
								2	3φ 8A II										290
	МНЧ-23		4.7	300	L 90x8	1	3φ 10A III	410	200	-	+7.2	-	-	-	-	-	-	34	
							2	3φ 10A II											360
	МНЧ-24		5.2	350	L 90x8	1	3φ 10A III	410	200	-	+7.2	-	-	-	-	-	-	34	
							2	3φ 10A II											360
	МНЧ-17		6.9	п.н	L 63x6	1	5φ 8A III	330	200	-	+6.1	-	-	-	-	-	-	-	34
							2	5φ 8A II											
	МНЧ-21		9.2	п.н	L 75x7	1	5φ 8A III	330	200	-	+6.1	-	-	-	-	-	-	-	34
							2	5φ 8A II											
	МНЧ-25		13.3	п.н	L 90x8	1	5φ 10A III	410	200	-	+9.6	-	-	-	-	-	-	-	34
							2	5φ 10A II											
	МНЧ-26		1.0	100	L 63x6	-	4φ 8A III	290	200	α	-	2.2	-	-	-	-	-	-	35
							1.5	200											
МНЧ-30		2.4	250	L 75x7	-	4φ 8A III	290	200	α	-	2.2	-	-	-	-	-	-	35	
						3.6	250												L 90x8
МНЧ-34		2.4	300	L 63x6	-	6φ 8A III	290	200	α	-	3.3	-	-	-	-	-	-	35	
						α	-												2.6
МНЧ-28		2.4	300	L 63x6	-	6φ 8A III	290	200	α	-	2.6	-	0.26	-	-	-	-	35	
						α	-												2.6
Серия 3.400-6/176	Выпуск лист 10	Пояснения к таблице см. на листе 14																	

Таблица 6 (продолжение).

1978	ТК	1	2	3	4	5	6	7	8	9	10	11	12	13	14	15	16	17	
1978	Группа 4	МИЧ-31		3.1	300	L 75x7	-	6φ8AIII	290	200	α	-	3.3	-	-	-	-	35	
		МИЧ-32		3.5	350	L 75x7	-	6φ8AIII	290	200	α	-	2.6	-	-	0.26	-	-	35
		МИЧ-35		4.6	300	L 90x8	-	6φ10AIII	360	200	α	-	5.0	-	-	-	-	-	36
		МИЧ-36		5.1	350	L 90x8	-	6φ10AIII	360	200	α	-	4.0	-	-	0.4	-	-	36
		МИЧ-29		6.6	п.м	L 63x6	-	8φ8AIII	290	200	α	-	4.4	-	-	-	-	-	36
		МИЧ-33		8.9	п.м	L 75x7	-	8φ8AIII	290	200	α	-	4.0	-	-	0.4	-	-	36
		МИЧ-37		12.7	п.м	L 90x8	-	8φ10AIII	360	200	α	-	6.5	-	-	-	-	-	36
		МИЧ-38		10.5	220	2L180x110x10 B=200	-	4φ12AIII	450	400	-	-200	6.0	3.2	-	3.1	-	-	37
		МИЧ-39		15.7	220	2L180x110x10 B=300	-	6φ12AIII	460	400	-	-200	5.4	3.2	0.4	3.3	-	37	
												-	-8.8	2.4	1.6	0.6	2.0	-	
	Серия 3400-6176 Выпуск лист 14	Пояснения к таблице см. на листе 14.																	

10000 37

Таблица 6 (продолжение).

1978	ТК	1	2	3	4	5	6	7	8	9	10	11	12	13	14	15	16	17	
1978	Группа Менее 100 тонн эксплуатационных деталей.	МИЧ-40		10.8	270	2L180x10x8 B=200	1	4φ12AIII	450	300	-	-200	7.0	3.2	-	4.1	-	37	
							2	2φ12AIII	170										-
		МИЧ-41		7.2	140	2L110x70x8 B=240	1	6φ12AIII	260	200	a	-	1.0	2.7	0.6	0.5	-	37	
							2	6(-40x40x8)											
		МИЧ-42		9.6	140	2L110x70x8 B=350	1	6φ12AIII	260	200	a	-5.6	1.7	2.3	1.0	0.7	-	37	
		2	6(-40x40x8)																
		МИЧ-43		4.5	300	L110x70x8	1	3φ12AIII	370	300	b	+2.2	2.2	3.0	0.3	-	-	38	
		2	2φ8AIII	240															
		МИЧ-44		2.1	300	L75x50x5	1	3φ8AIII	280	300	-	+4.0	-	-	-	-	-	-	38
		2		3φ8AIII	290														
МИЧ-45		0.8	100	L50x5	1	2φ8AIII	280	300	-	+2.8	-	-	-	-	-	-	38		
2	2φ8AIII	290																	
МИЧ-46		4.4	п.м.	L50x5	-	5φ8AIII	290	200	a	-	-	-	-	-	-	-	-	39	
МИЧ-47		2.7	300	L75x7	-	3φ8AIII	290	200	a	-	-	-	-	-	-	-	-	39	
МИЧ-48		0.9	150	L63x5	-	2φ8AIII	290	200	a	-	-	-	-	-	-	-	-	39	
																			37

16000 38

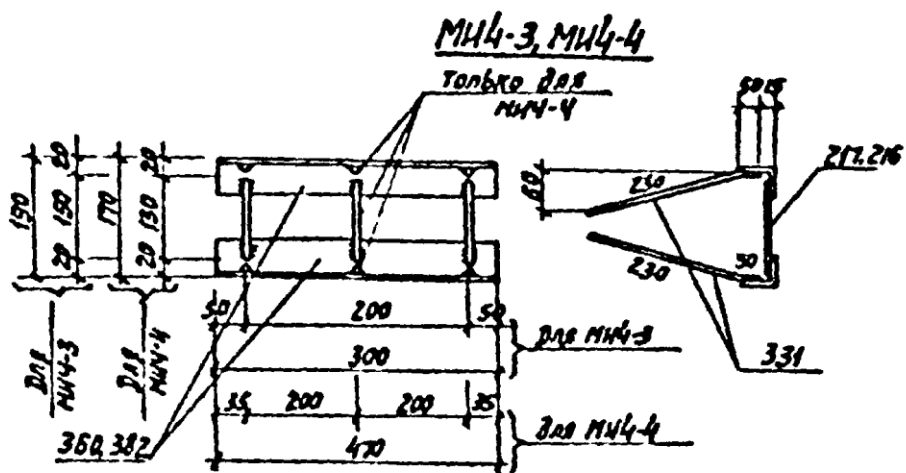
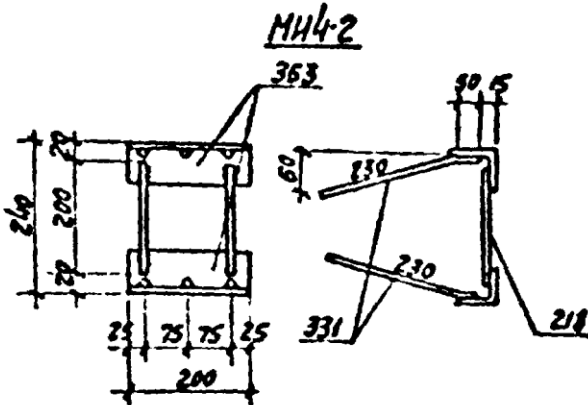
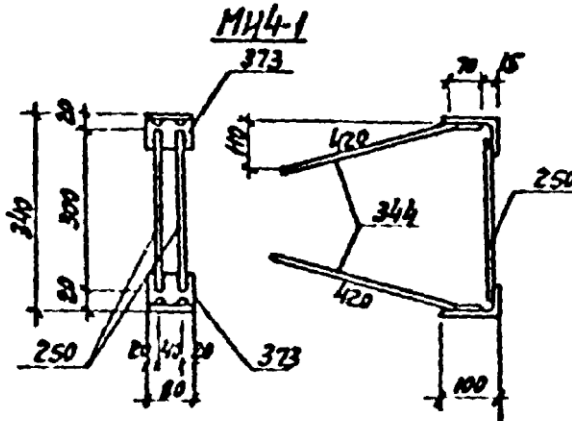


Таблица 6 (окончание).

1978	ГК	1	2	3	4	5	6	7	8	9	10	11	12	13	14	15	16	17	
1978	Группа	МИЧ-49		4.7	300	L110x70x8		1 3φ12AIII 490	2 1φ8AIII 270	490	300	a	-	-	3.0	-	-	39	
1978	Серия 3.400-5/75 выпуск лист 13	МИЧ-50		9.1	200	2L63x6 B=700		1 8φ8AIII 280	2 3φ8AIII 160	280	300	a	-	3.0	4.6	1.0	-	40	
								2 3φ8AIII 160	360	a		-2.4	-	4.6	-	1.3			
		МИЧ-51		9.3	400	2L63x6 B=700		1 8φ8AIII 280	2 3φ8AIII 360	280	300	a	-	3.0	4.6	1.0	-	40	
								2 3φ8AIII 360	360	a		-2.4	-	4.6	-	2.8			
		МИЧ-52		4.3	250	2L63x6 B=320		1 4φ8AIII 280	2 2φ8AIII 200	280	200	a,b	-	1.0	3.0	0.25	-	40	
								2 2φ8AIII 200	200	a,b		-2φ	-	3.0	-	0.7			
		МИЧ-53		6.2	150	2L63x6 B=470		1 6φ8AIII 280	2 3φ8AIII 100	280	300	a	-	2.0	4.6	0.7	-	40	
								2 3φ8AIII 100	100	a		-2φ	-	4.6	-	0.5			
		МИ5-1		11.4	200	330	10		- 6φ12AIII 190	190	200	-	-	-	7.3	-	0.7	-	41
МИ5-2		16.9	130	500	12		- 8φ14AIII 490	490	300	a	+5.2	5.2	-	0.5	-	41			
																	590	300	a
МИ5-3		18.0	130	500	12		- 8φ14AIII 590	590	300	a	+5.2	5.2	-	0.5	-	41			

Спецификация  
стали на одно изделие

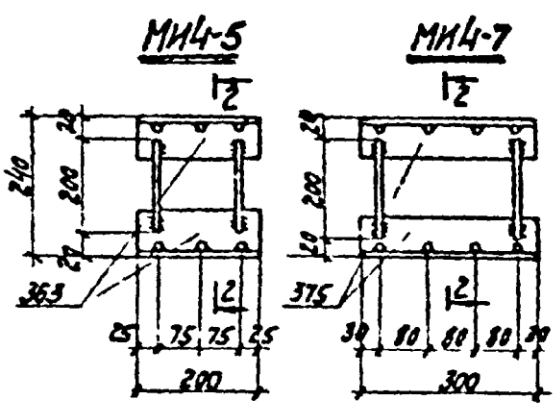
Мат. код	№ поз	Сечение	Дол. мм	Кол. шт	Вес, кг		Изд.
					шт	шт	
МИЧ-1	375	L100x63x6	80	2	0.60	1.2	3,4
	344	φ 12 А II	490	4	0.44	1.8	
	250	φ 10 А III	300	2	0.19	0.4	
МИЧ-2	363	L75x7	200	2	1.59	3.2	4,1
	331	φ 8 А II	280	6	0.11	0.7	
	218	φ 8 А III	200	2	0.08	0.2	
МИЧ-3	360	L63x6	300	2	1.72	3,4	3,9
	217	φ 8 А II	150	2	0.06	0.1	
	331	φ 8 А III	280	4	0.11	0.4	
МИЧ-4	382	L63x6	470	2	2.68	5,4	6,3
	218	φ 8 А II	130	3	0.05	0.2	
	331	φ 8 А III	280	6	0.11	0.7	



Указания по изготовлению закладных деталей см. на листе 15.

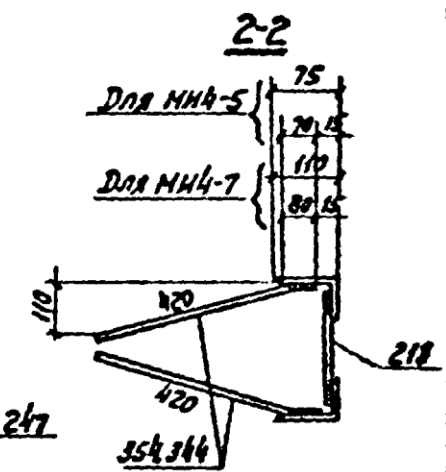
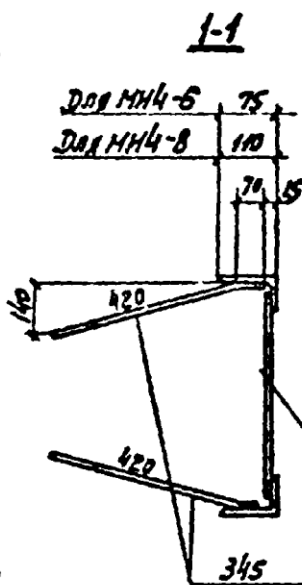
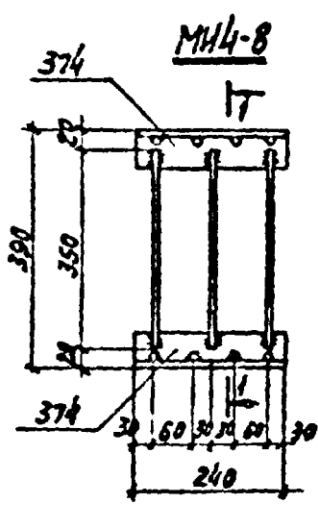
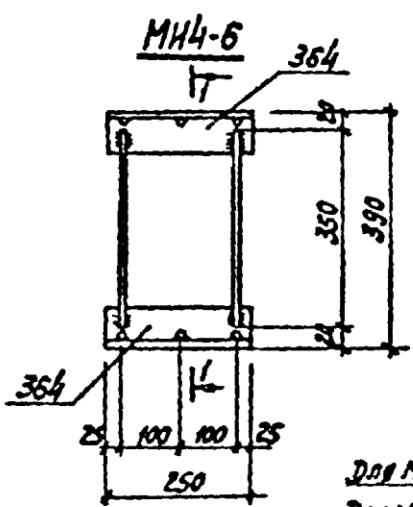
ТК	Группа	Детали МИЧ-1 ÷ МИЧ-4	Берия
1978	4		3,400-5/76
			Сметка
			30

ПРОЕКТ  
 Проверил  
 Водяной  
 Рук. групп  
 Гр. Констр. Проект  
 1978



**Спецификация**  
 стали на одно изделие

Нар.-ко изделия	N поз.	Сечение	Дли-на, мм	Кол-во штук	Вес, кг.	
					Ст. 1002	Ст. 1002
MH4-5	363	L 75x7	200	2	1.59	3.7
	218	φ 8 A II	200	2	0.08	0.2
	344	φ 12 A II	490	6	0.44	2.6
MH4-6	364	L 75x7	250	2	2.0	4.0
	247	φ 10 A II	350	2	0.22	0.4
	345	φ 12 A II	490	6	0.44	2.6
MH4-7	375	L 110x70x8	300	2	3.28	6.6
	218	φ 8 A II	200	2	0.08	0.2
	354	φ 14 A II	500	8	0.61	4.9
MH4-8	374	L 110x70x8	240	2	2.62	5.2
	247	φ 10 A II	350	3	0.22	0.7
	345	φ 12 A II	490	8	0.44	3.5



Указания по изготовлению  
 закладных деталей см. на  
 листе 15.

ТК	Группа
1978	4

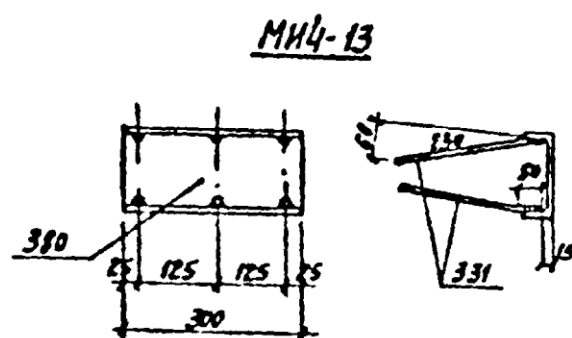
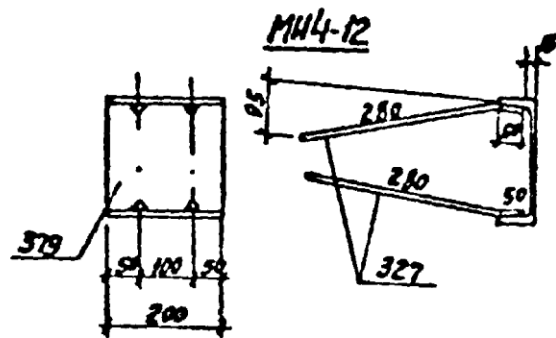
Детали MH4-5 ÷ MH4-8.

Серия  
 3400 6/76  
 Выпуск лист  
 - 1 21

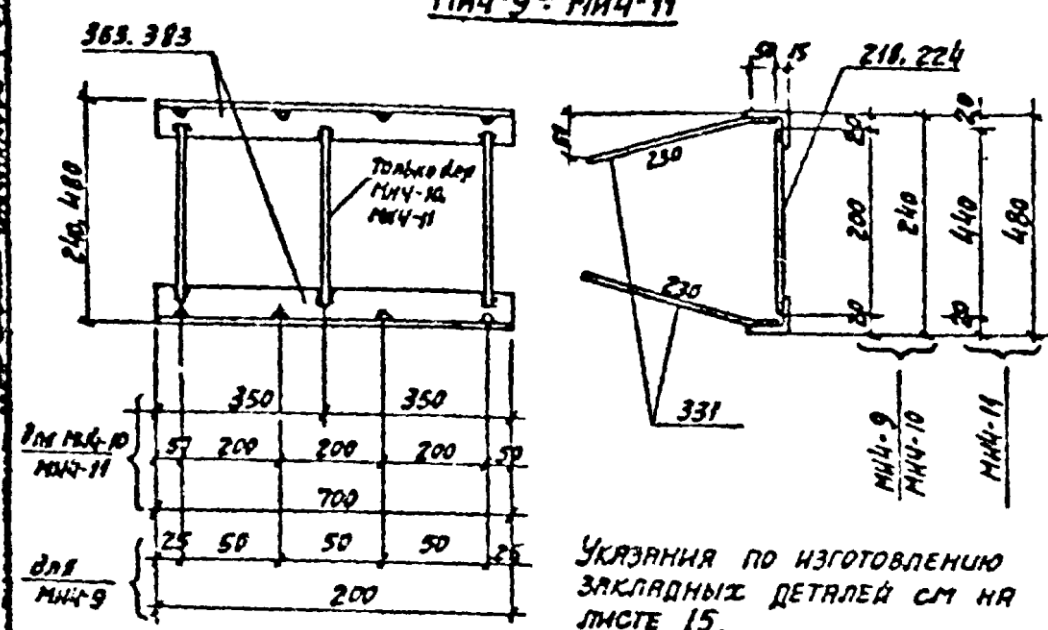


Спецификация  
стали на одно изделие

Мар. кг. усл.	№	Сечение	Дол. мм	Кол. шт.	Всг. кг		Усл.
					шт.	кг	
МНЧ-9	353	L75x7	200	2	6,59	3,2	43
	331	φ8A II	280	8	0,11	0,9	
	218	φ8A II	200	2	0,08	0,2	
МНЧ-10	383	L63x6	700	2	4,0	8,0	9,1
	331	φ8A II	280	8	0,11	0,9	
	218	φ8A II	200	3	0,08	0,2	
МНЧ-11	383	L63x6	700	2	4,0	8,0	9,4
	331	φ8A II	280	8	0,11	0,9	
	224	φ8A II	440	3	0,17	0,5	
МНЧ-12	379	L20	200	1	3,7	3,7	47
	327	φ8A II	330	4	0,13	0,5	
МНЧ-13	380	L14	300	1	3,7	3,7	44
	331	φ8A II	280	6	0,11	0,7	



МНЧ-9 ÷ МНЧ-11

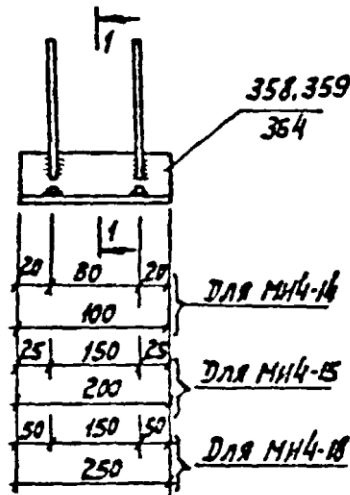


УКАЗАНИЯ ПО ИЗГОТОВЛЕНИЮ  
ЗАКЛАДНЫХ ДЕТАЛЕЙ СМ НА  
ЛИСТЕ 15.

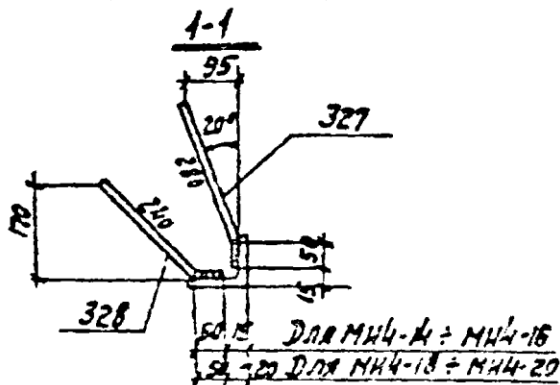
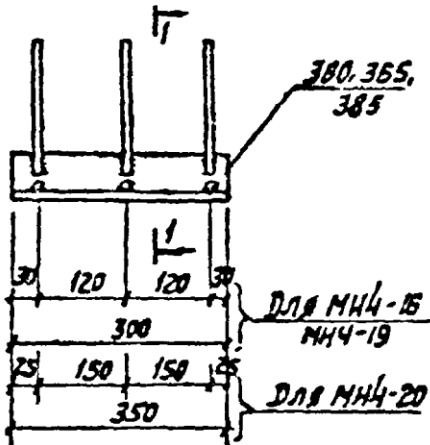
ТК	Группа	Детали МНЧ-9 ÷ МНЧ-13.	Серия		
	1976		4	3.400-6/76	Всг. кг
			-		32

16000 58

МИЧ-14, МИЧ-15, МИЧ-18



МИЧ-16, МИЧ-19, МИЧ-20



58  
Спецификация  
стали на одно изделие

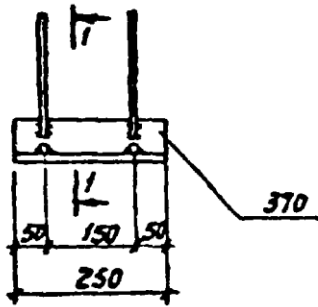
Нор- кв изде- лия	N поз.	Сечение	Дли- на, мм	Кол. шт	Вес, кг		Лист
					одн. поз.	всех поз.	
МИЧ-14	358	L63x6	100	1	0.57	0.6	
	328	φ8A II	290	2	0.11	0.2	11
	327	φ8A II	330	2	0.13	0.3	
МИЧ-15	358	L63x6	200	1	1.14	1.1	
	328	φ8A II	290	2	0.11	0.2	16
	327	φ8A II	330	2	0.13	0.3	
МИЧ-16	358	L63x6	300	1	1.72	1.7	
	328	φ8A II	290	3	0.11	0.3	24
	327	φ8A II	330	3	0.13	0.4	
МИЧ-18	354	L75x7	250	1	2.0	2.0	
	328	φ8A II	290	2	0.11	0.2	25
	327	φ8A II	330	2	0.13	0.3	
МИЧ-19	355	L75x7	300	1	2.39	2.4	
	328	φ8A II	290	3	0.11	0.3	31
	327	φ8A II	330	3	0.13	0.4	
МИЧ-20	385	L75x7	350	1	2.79	2.8	
	328	φ8A II	290	3	0.11	0.3	35
	327	φ8A II	330	3	0.13	0.4	

Указания по изготовлению  
закладных деталей см. на  
листе 15.

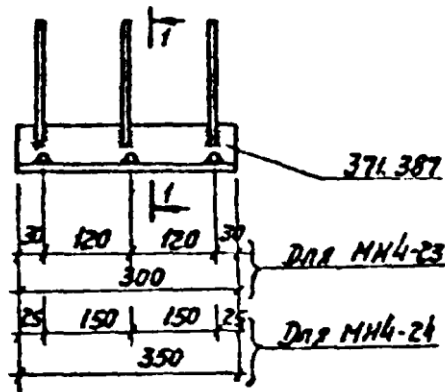
ТК 1978	Группа 4	Детали МИЧ-14 ÷ МИЧ-16, МИЧ-18 ÷ МИЧ-20	Серия	
			з.к.00-6/76	лист 1 / 33

16000 59

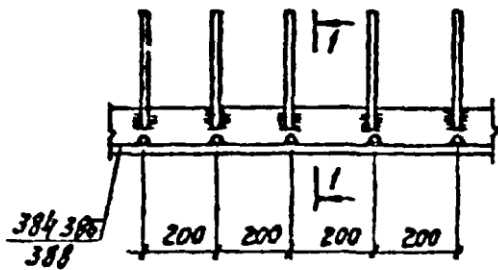
**МИЧ-22**



**МИЧ-23, МИЧ-24**



**МИЧ-17, МИЧ-21, МИЧ-25**



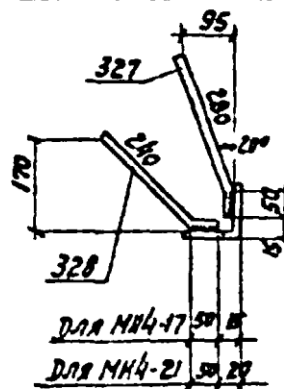
Указания по изготовлению закладных деталей см. на листе 15.

**Спецификация**  
стали на одно изделие

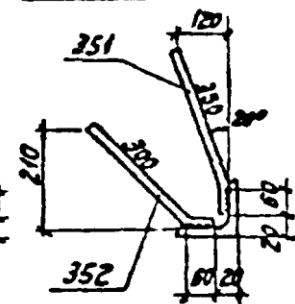
59

Мар-ка изделия	№ поз.	Сечение	Дли-на, мм	Ко-л-во, шт.	ВЕС, кг		Ис-поль-зу-ем
					для поз.	всего поз.	
МИЧ-17	384	LF3x6	н.н.	1	5,72	5,7	59
	328	φ 8 A II	290	5	0,11	0,6	
	327	φ 8 A II	330	5	0,13	0,6	
МИЧ-21	386	L75x7	н.н.	1	7,96	8,0	92
	328	φ 8 A II	290	5	0,11	0,6	
	327	φ 8 A II	330	5	0,13	0,6	
МИЧ-22	370	L90x8	250	1	2,73	2,7	36
	352	φ 10 A I	360	2	0,22	0,4	
	351	φ 10 A II	410	2	0,25	0,5	
МИЧ-23	371	L90x8	300	1	3,27	3,3	47
	352	φ 10 A II	360	3	0,22	0,7	
	351	φ 10 A II	410	3	0,25	0,7	
МИЧ-24	387	L90x8	350	1	3,82	3,8	52
	352	φ 10 A II	360	3	0,22	0,7	
	351	φ 10 A II	410	3	0,25	0,7	
МИЧ-25	388	L90x8	н.н.	1	10,9	10,9	33
	352	φ 10 A II	360	5	0,22	1,1	
	351	φ 10 A II	410	5	0,25	1,3	

1-1  
для МИЧ-17, МИЧ-21



1-1  
для МИЧ-22-МИЧ-25



ТК  
1978

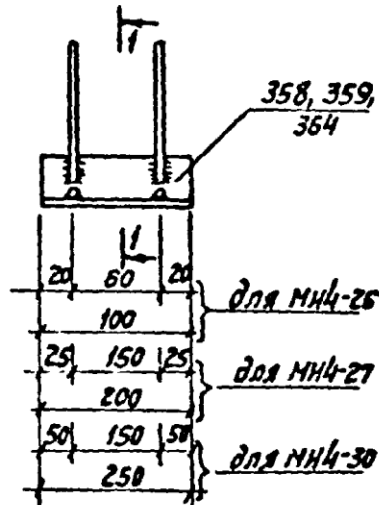
Группа  
4

Детали МИЧ-17, МИЧ-21 ÷ МИЧ-25

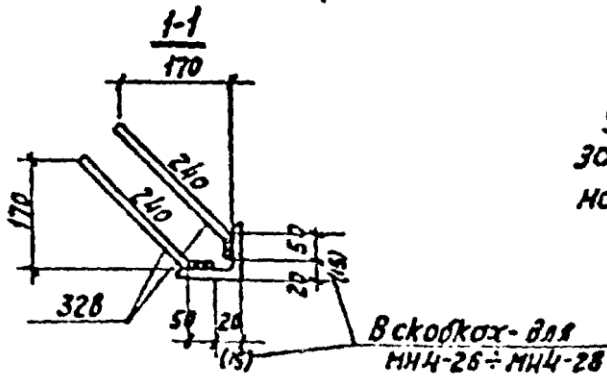
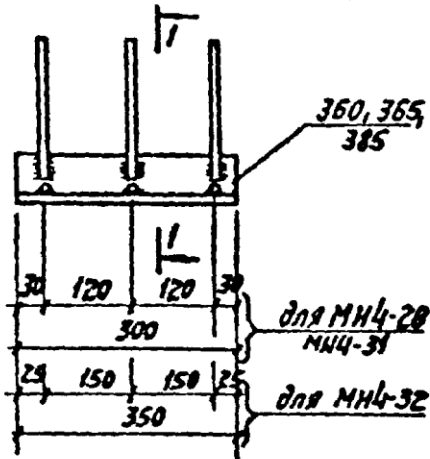
Серия  
3.400-6/76  
Выпуск  
-  
Лист  
34

16000 60

**МИЧ-26, МИЧ-27, МИЧ-30**



**МИЧ-28, МИЧ-31, МИЧ-32**



**СПЕЦИФИКАЦИЯ СТАЛИ  
НА ОДНО ИЗДЕЛИЕ.**

Мар-ка швел.	№ мод.	Сечение	Дли-на, мм	Кол-во, шт	Вес, кг		
					Дет. под.	Всех под.	Изд. мод.
МИЧ-26	358	L63x6	100	1	0.57	0.5	10
	328	φ 8A II	290	4	0.11	0.4	
МИЧ-27	359	L63x6	200	1	1.14	1.1	15
	328	φ 8A II	290	4	0.11	0.4	
МИЧ-30	360	L63x6	300	1	1.72	1.7	24
	328	φ 8A II	290	6	0.11	0.7	
МИЧ-31	364	L75x7	250	1	2.0	2.0	24
	328	φ 8A II	290	4	0.11	0.4	
МИЧ-32	365	L75x7	300	1	2.39	2.4	31
	328	φ 8A II	290	6	0.11	0.7	
МИЧ-32	385	L75x7	350	1	2.79	2.8	35
	328	φ 8A II	290	6	0.11	0.7	

Указания по изготовлению  
закладных деталей см.  
на листе 15.

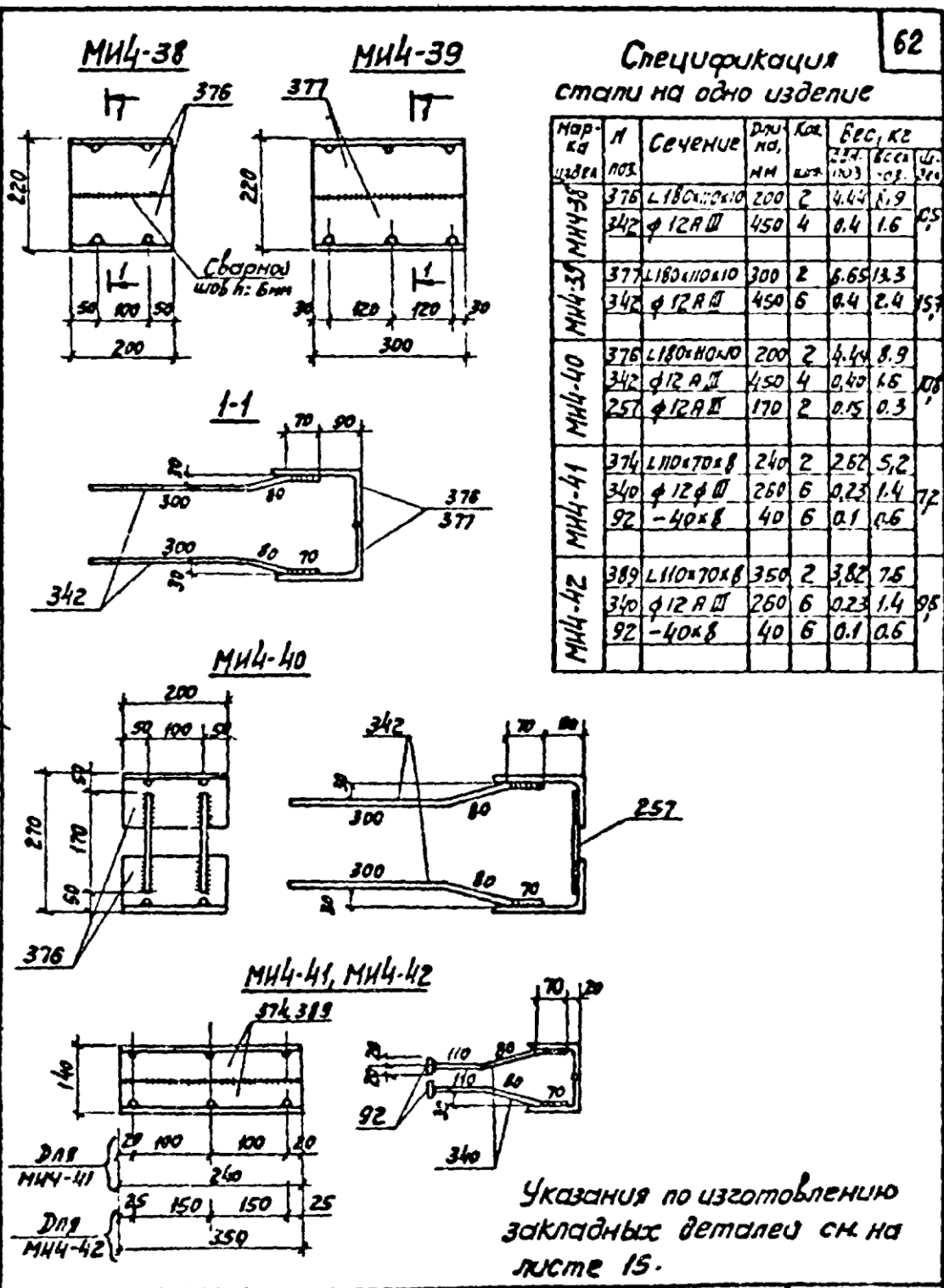
ТК 1978	Группа 4	Детали МИЧ-26 ÷ МИЧ-28, МИЧ-30 ÷ МИЧ-32	Серия 3.400-6/76	
			Выпуск -	Лист 35

16000 61





АНУБАНОВСКИЙ  
 ПРОМСТРОИНИНЖЕНЕРИ  
 МАШ. СТАЛЕЛЫ  
 Гл. констр. Водальянов  
 Рук. группы Желякова  
 Бирюкова  
 Прохорил



62  
 Спецификация  
 стали на одно изделие

Мар-ка изделия	Л ноз	Сечение	Дли на, мм	Кол во	Вес, кг		Ш. мм
					теор.	факт.	
МИЧ-38	376	L180x10x10	200	2	4.44	8.9	0.5
	342	φ 12 А III	450	4	0.4	1.6	
МИЧ-39	377	L180x10x10	300	2	6.65	13.3	0.5
	342	φ 12 А III	450	6	0.4	2.4	
МИЧ-40	376	L180x10x10	200	2	4.44	8.9	0.5
	342	φ 12 А III	450	4	0.40	1.6	
	257	φ 12 А III	170	2	0.15	0.3	
МИЧ-41	374	L110x70x8	240	2	2.62	5.2	0.7
	340	φ 12 А III	260	6	0.23	1.4	
	92	-40x8	40	6	0.1	0.6	
МИЧ-42	389	L110x70x8	350	2	3.82	7.6	0.5
	340	φ 12 А III	260	6	0.23	1.4	
	92	-40x8	40	6	0.1	0.6	

Указания по изготовлению  
 закладных деталей см на  
 листе 15.

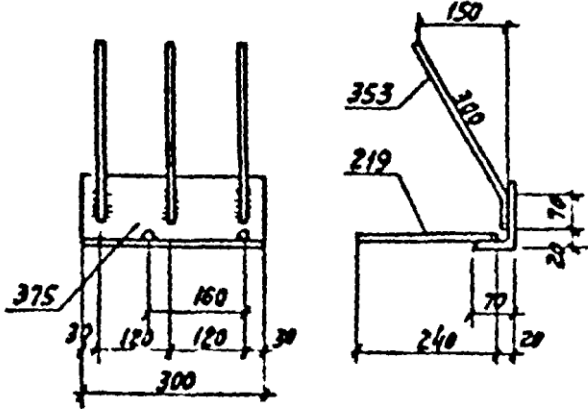
TK	Группа	Детали МИЧ-38 ÷ МИЧ-42	Серия	
	1978		4	3400-5/76

16000 63

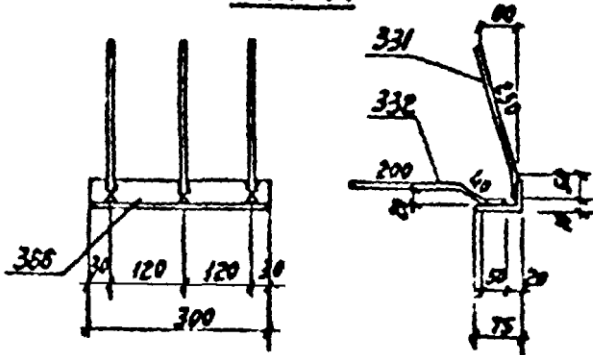
Спецификация  
стали на одно изделие

Нар. код изд.	№ поз.	Сечение	Дол. мм	кол. шт	Вес, кг		
					одн. поз.	всего поз.	изд.
МИЧ-43	375	L110x70x8	700	1	3.28	3.3	
	219	φ 8 АШ	240	2	0.1	0.2	45
	353	φ 12 АШ	370	3	0.33	1.0	
МИЧ-44	366	L75x50x5	300	1	1.14	1.4	
	331	φ 8 АШ	280	3	0.11	0.33	21
	332	φ 8 АШ	290	3	0.11	0.33	
МИЧ-45	356	L50x5	100	1	0.38	0.4	
	331	φ 8 АШ	280	2	0.11	0.2	08
	332	φ 8 АШ	290	2	0.11	0.2	

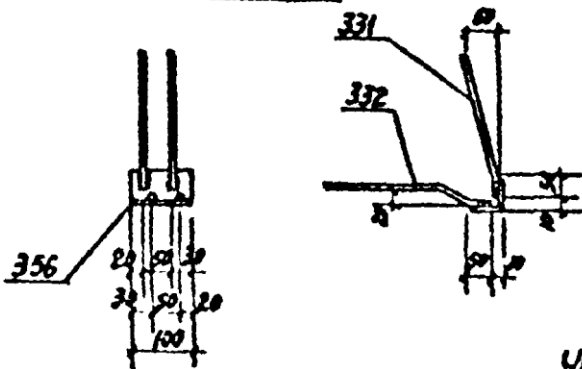
МИЧ-43



МИЧ-44



МИЧ-45

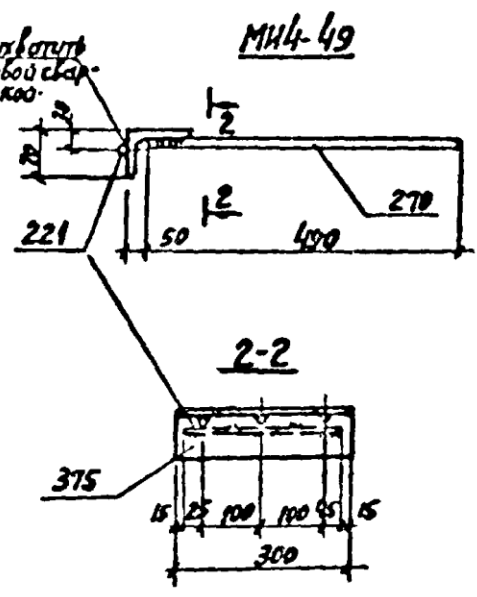
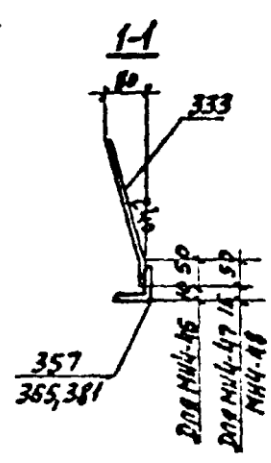
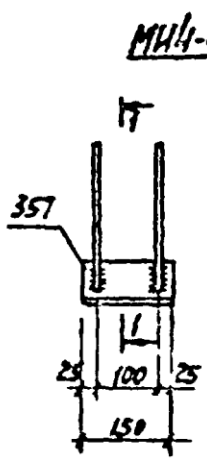
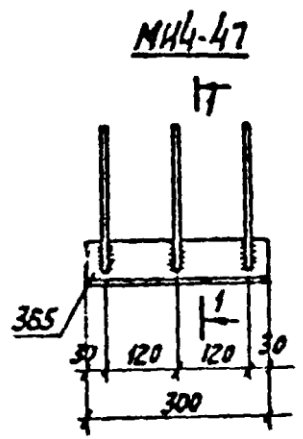
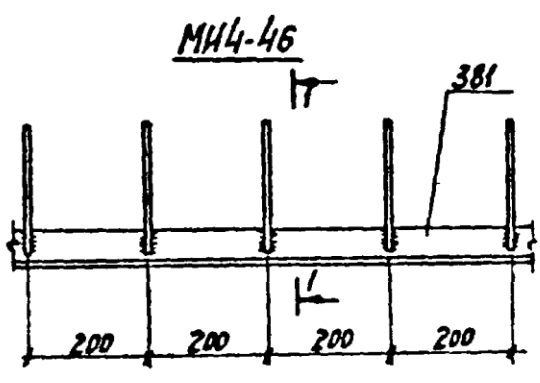


Указания по изготовлению  
закладных деталей см. на  
листе 15.

TK	Группа	Детали МИЧ-43 ÷ МИЧ-45.	серия
1978	4		3.400-6/76
			выпуск лист
			- 38

16000 64

Исполнитель: Литвинова Бирюкова  
 Проверил: Бирюкова  
 Нач. отдела: Броский  
 Гл. конструктор: Бодарьнов  
 Рук. группы: Жулякова  
 Инженер-проектировщик: Жулякова  
 Проект: СТРОИПРОЕКТ  
 1978



Спецификация  
 стали на одно изделие

64

Мар-ка изделия	№ поз.	Сечение	Дли-на, мм	Кол-во	Вес, кг		
					шт.	шт.	шт.
МН4-46	381	L50x5	п.м.	1	3,78	3,8	4,4
	333	φ8AII	290	5	0,11	0,6	
МН4-47	355	L75x7	300	1	2,35	2,4	
	333	φ8AII	290	3	0,14	0,3	2,7
МН4-48	357	L63x5	150	1	0,73	0,7	
	333	φ8AII	290	2	0,11	0,2	0,9
МН4-49	375	L100x70x8	300	1	3,28	3,3	
	221	φ8AII	270	1	0,11	0,1	1,7
	270	φ12AII	490	3	0,44	1,3	

Указания по изготовлению  
 закладных деталей см. на  
 листе 15.

ТК	Группа	Детали МН4-46 ÷ МН4-49	Серия
1978	4		3400-6/76
			Выпуск лист

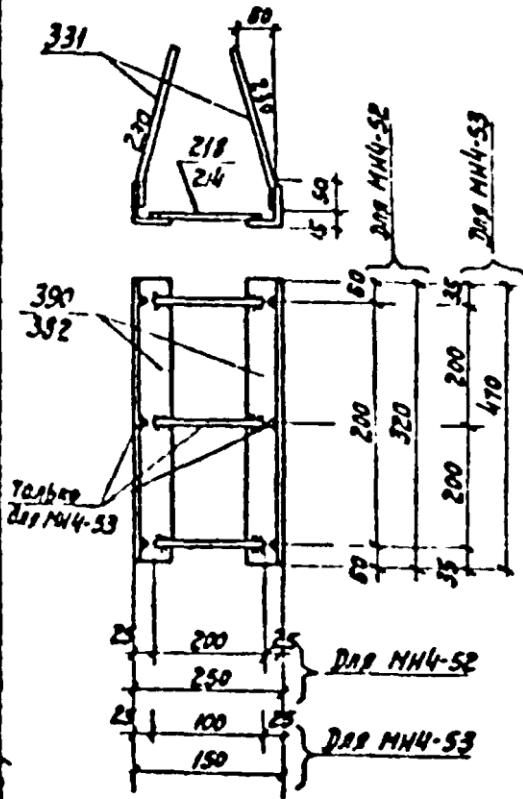
16000 65

МНЧ-52, МНЧ-53

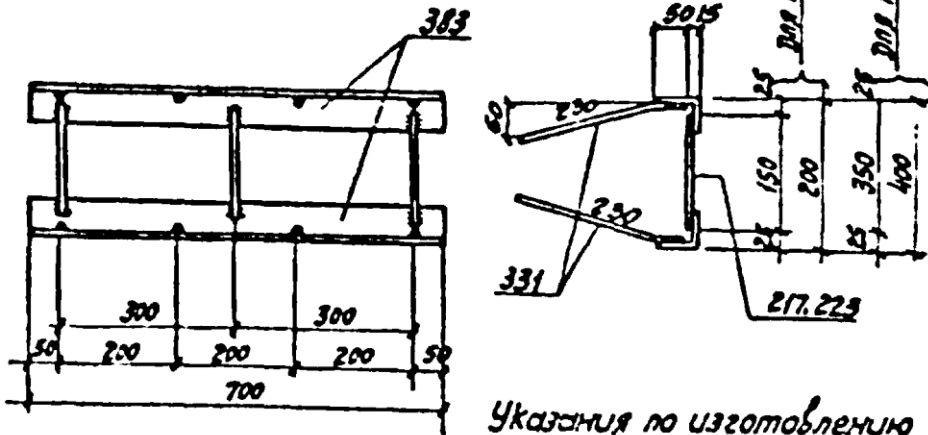
65

Спецификация  
стали на одно изделие

Мат. код изделия	№ поз.	Сечения	Дли-на, мм	Кол. шт.	Вес, кг		Ис-пол.
					одн. поз.	всех поз.	
МНЧ-50	383	L 63x6	700	2	400	8.0	9.1
	331	φ 8A Ш	280	8	0.11	0.9	
	217	φ 8A Ш	150	3	0.06	0.2	
МНЧ-51	383	L 63x6	700	2	400	8.0	9.3
	331	φ 8A Ш	280	8	0.11	0.9	
	223	φ 8A Ш	350	3	0.14	0.4	
МНЧ-52	390	L 63x6	320	2	1.83	3.7	4.3
	331	φ 8A Ш	280	4	0.11	0.4	
	218	φ 8A Ш	200	2	0.08	0.2	
МНЧ-53	382	L 63x6	470	2	2.68	5.4	6.2
	331	φ 8A Ш	280	6	0.11	0.7	
	214	φ 8A Ш	100	3	0.04	0.1	



МНЧ-50, МНЧ-51



Указания по изготовлению  
закладных деталей см. на  
листе 15.

ТК	Группа	Детали МНЧ-50 ÷ МНЧ-53.	Серия
1978	4		3400-6/76
			Выпуск лист
			- 40

16000 66