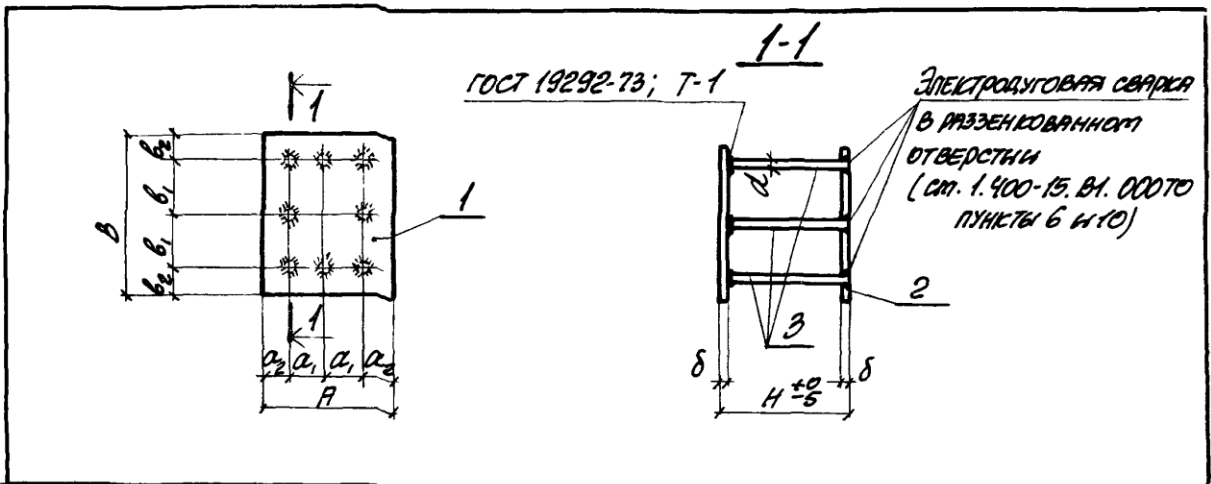


Код	Зона	Лист	Обозначение	Наименование	Кол. на исполн. 1.400-15. В1. 230-									Примечание	
					-	01	02	03	04	05	06	07	08		09
				<u>ДОКУМЕНТАЦИЯ</u>											
И			1.400-15. В1. 00070	ТЕХНИЧЕСКОЕ ОПИСАНИЕ	X	X	X	X	X	X	X	X	X	X	
И			1.400-15. В1. 230СБ	СБОРОЧНЫЙ ЧЕРТЕЖ	X	X	X	X	X	X	X	X	X	X	
				<u>ДЕТАЛИ</u>											
И	1		1.400-15. В1. 001-51	ПЛАСТИНА ПЛ-52	1	1	1	1	1						
			-52	ПЛ-53						1	1	1	1	1	
И	2		1.400-15. В1. 002-21	ПЛ-52Б	1	1	1	1	1						
			-22	ПЛ-53Б						1	1	1	1	1	
И	3		1.400-15. В1. 003-16	СТЕРЖЕНЬ СТ-17					8					8	
			-18	СТ-19				8					8		
			-20	СТ-21			8					8			
			-22	СТ-23		8					8				
			-24	СТ-25	8					8					
Исполнения 10 ÷ 19 - ст. лист 2 20 ÷ 24 - ст. лист 3					МАРКА	МНВ19-1	МНВ19-2	МНВ19-3	МНВ19-4	МНВ19-5	МНВ19-1	МНВ19-2	МНВ19-3	МНВ19-4	МНВ19-5
					1.400-15. В1. 230										
													СТРАНА	ЛИСТ	ЛИСТОВ
													Р	1	3
													ХАРЬКОВСКИЙ ПРОМСТРОЙПРОЕКТ		

№ инв. № подл.	Листы и дата	Взам. инв. №
----------------	--------------	--------------

Кол. на исполн.	1.400-15. В1. 230-										Примечание				
	10	11	12	13	14	15	16	17	18	19					
	<u>ДОКУМЕНТАЦИЯ</u>														
11															
	1.400-15. В1. 000 TO	ТЕХНИЧЕСКОЕ ОПИСАНИЕ										X X X X X X X X X X X			
	1.400-15. В1. 230 СВ	СБОРОЧНЫЙ ЧЕРТЕЖ										X X X X X X X X X X X			
	<u>ДЕТАЛИ</u>														
11	1	1.400-15. В1. 001-48	ПЛАСТИНА ПЛ-49		1	1	1	1	1						
		-49	ПЛ-50						1	1	1	1			
11	2	1.400-15. В1. 002-19	ПЛ-49а		1	1	1	1	1						
		-20	ПЛ-50а						1	1	1	1			
11	3	1.400-15. В1. 003-04	СТЕРЖЕНЬ Г-5					8				8			
		-06	Г-7				8				8				
		-08	Г-9				8			8					
		-10	Г-11			8				8					
		-12	Г-13		8				8						
					МАРКА	МН220-1	МН220-2	МН220-3	МН220-4	МН220-5	МН221-1	МН221-2	МН221-3	МН221-4	МН221-5
1.400-15. В1. 230														Лист	
														2	

ФОРМАТ	ЗНАК	Поз.	ОБОЗНАЧЕНИЕ	НАИМЕНОВАНИЕ	Код. на исполн. 1.400-15.В1.230-						ПРИМЕЧАНИЕ	
					20	21	22	23	24			
				<u>ДОКУМЕНТАЦИЯ</u>								
И1			1.400-15.В1.000ТО	ТЕХНИЧЕСКОЕ ОПИСАНИЕ	X	X	X	X	X			
И1			1.400-15.В1.230СБ	СБОРОЧНЫЙ ЧЕРТЕЖ	X	X	X	X	X			
				<u>ДЕТАЛИ</u>								
И1	1		1.400-15.В1.001-64	ПЛАСТИНА ПЛ-65	1	1	1	1	1			
И1	2		1.400-15.В1.002-23	Пл-65а	1	1	1	1	1			
И1	3		1.400-15.В1.003-35	СТЕРЖЕНЬ Г-36					8			
			-36	Г-37				8				
			-38	Г-39			8					
			-40	Г-41		8						
			-41	Г-42	8							
					МАССА	МН222-3	МН222-4	МН222-5	МН222-6	МН222-7		
1.400-15.В1.230										Лист	3	



МАРКА	ОБОЗНАЧЕНИЕ	РАЗМЕРЫ, мм								МАССА кг	
		A	a <sub>1</sub>	a <sub>2</sub>	B	b <sub>1</sub>	b <sub>2</sub>	δ	H		
МН218-1	1.400-15. В1. 230									150	10.8
-2	-01									200	11.2
-3	-02				250	90	35			250	11.5
-4	-03									300	11.9
-5	-04	250	90	35				10	129 ± 0.1	400	12.6
МН219-1	-05									150	12.8
-2	-06									200	13.2
-3	-07				300	110	40			250	13.5
-4	-08									300	13.9
-5	-09									400	14.6

Продолжение таблицы исполнены см. на листе 2.

УИВ. № 0001. Подпись и дата. ВЗЯТ. ИИВ. №

			1.400-15. В1. 230СБ		
Гл. инж. пр.	МОНИН	<i>[Signature]</i>	ИЗДЕЛИЕ ЗАКЛАДНОЕ		СТАДИЯ
НАЧ. ОТД.	БРОДСКИЙ	<i>[Signature]</i>	МН218 ÷ МН222.		МАССА
Гл. констр.	ВОДОПЯНОВ	<i>[Signature]</i>	СБОРОЧНЫЙ ЧЕРТЕЖ.		ТАБЛИЦА
Рук. гр.	ЖИЛЯКОВА	<i>[Signature]</i>			Р
Вед. инж.	БЫРЮКОВА	<i>[Signature]</i>			см. ТАБЛИЦУ
Исполнил	ГНЖИЦКАЯ	<i>[Signature]</i>			Лист 1 из листов 2
Проверил	ЖИЛЯКОВА	<i>[Signature]</i>			ХАРЬКОВСКИЙ ПРОМСТРОИНИИПРОЕКТ

МАРКА	ОБОЗНАЧЕНИЕ	РАЗМЕРЫ, мм									МАССА кг
		A	a <sub>1</sub>	a <sub>2</sub>	B	B <sub>1</sub>	B <sub>2</sub>	δ	d	H	
MH220-1	1.400-15. B1. 230-10	250	90	35	400	160	40	8	10mm	150	13.3
-2	-11									200	13.6
-3	-12									250	13.8
-4	-13									300	14.0
-5	-14									400	14.5
MH221-1	-15	250	90	35	500	210	40	8	10mm	150	16.5
-2	-16									200	16.8
-3	-17									250	17.0
-4	-18									300	17.2
-5	-19									400	17.7
MH222-3	-20	300	110	40	300	110	40	12	16mm	250	20.0
-4	-21									300	20.7
-5	-22									400	22.0
-6	-23									500	23.2
-7	-24									600	24.4

1.400-15. B1. 230LB

МАС  
E