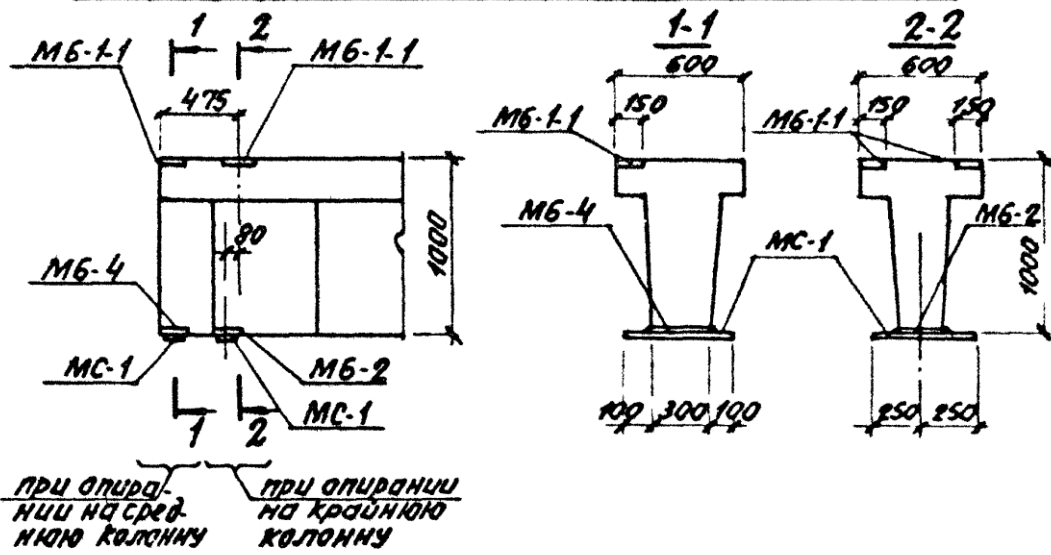
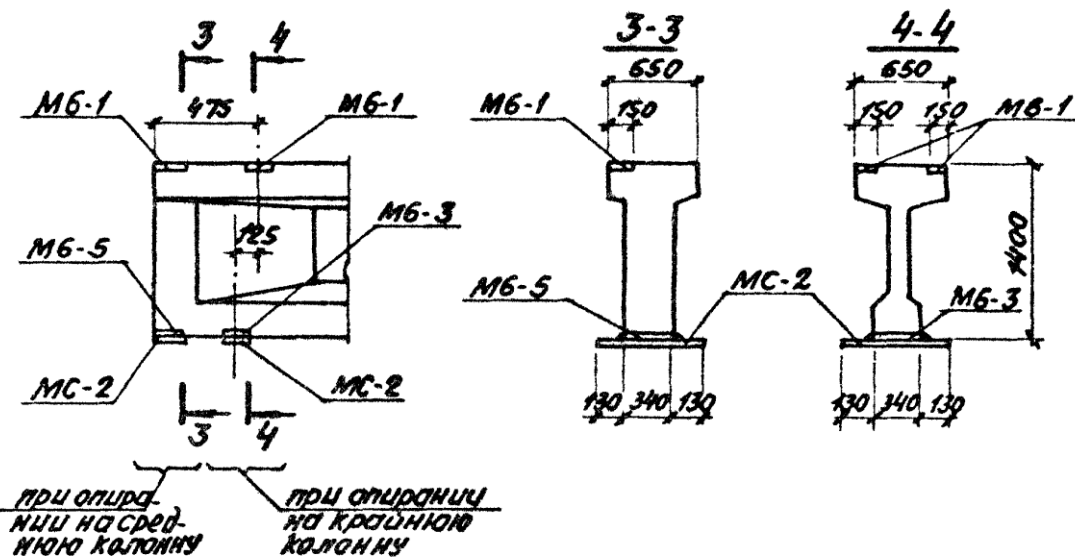


Железобетонные подкрановые балки пролетом 6м

121

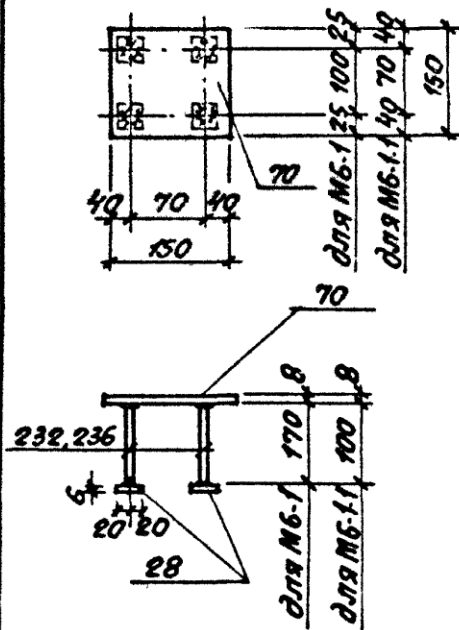


Железобетонные подкрановые балки пролетом 12м



ТК 1978	группа	Схемы расположения в подкрановых балках закладных деталей для крепления к колоннам.	Серия 1.400-6/76	
	6		Выпуск	Лист
			1	95

Спецификация стальной детали



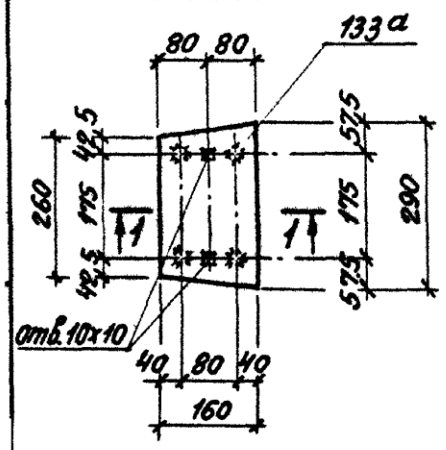
Марка изде- лия	N поз.	Сечение	Дли- на мм	Кол- во шт.	Вес, кг		
					для МБ-1	для МБ-1-1	для МБ-1-1
МБ-1	70	-150x8	150	1	1.4	1.4	2.1
	236	Ф10АШ	170	4	0.11	0.4	
	28	-40x6	40	4	0.08	0.3	
МБ-1-1	70	-150x8	150	1	1.4	1.4	1.9
	232	Ф10АШ	100	4	0.06	0.2	
	28	-40x6	40	4	0.08	0.3	

Указания к деталям группы „Б“

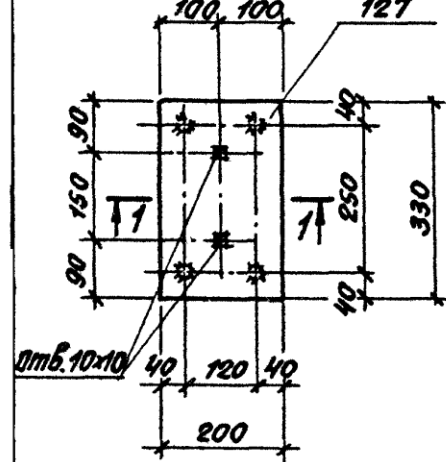
1. Янкеры привариваются к пластинам втавр дуговой сваркой под слоем флюса на сварочных автоматах (см. ГОСТ 19292-73).
2. Материал пластин из сталей группы „В“, ГОСТ 380-71*
3. Тип антикоррозионной защиты и марки стали пластин и анкеров указываются на специальном листе каждого конкретного проекта в соответствии с таблицами 1-5 (см. стр. 23-26).
4. Технические требования и методы испытаний изделия должны соответствовать ГОСТ'у 10922-75.

ТК	группа	Детали МБ-1, МБ-1-1	Серия	
			1.400-6/76	
1978	6		Выпуск	Лист
			1	96

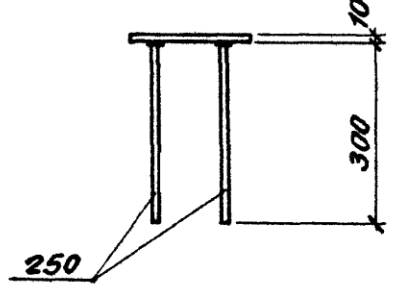
М6-2



М6-3



1-1

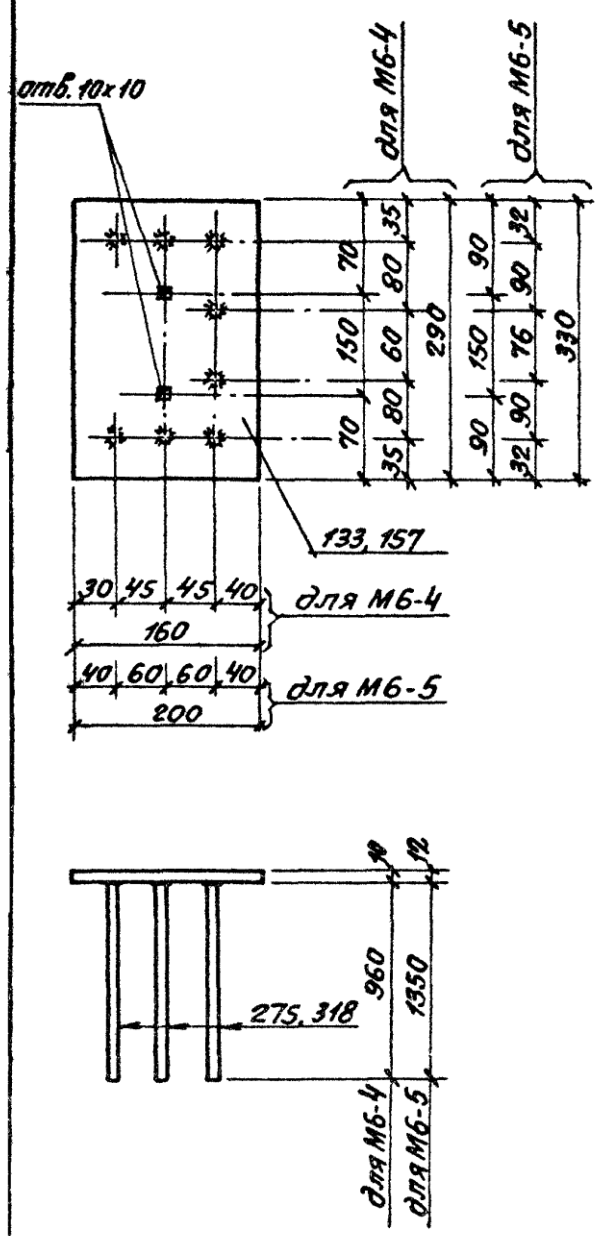


Спецификация стали на одно изделие

Марка изобр. листа	№ поз.	Сечение	Дли. на мм	Кол. шт.	Вес, кг		
					одн. поз.	всех поз.	изобр. листа
М6-2	133а	-160x10	290	1	3.6	3.6	
	250	φ10АIII	300	4	0.19	0.8	4.4
М6-3	127	-200x10	330	1	5.2	5.2	
	250	φ10АIII	300	4	0.19	0.8	6.0

Указания к деталям
группы „Б“ смотрите на
листе 96

ТК 1978	группа	Детали М6-2, М6-3	Серия 1.400-6/76
	6		Выпуск Лист 1 97

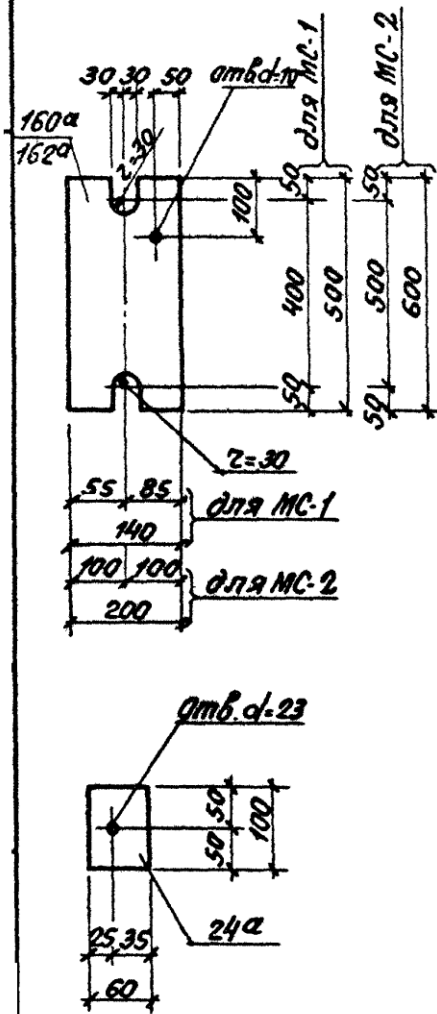


Спецификация стали на одно изделие

Марка изде- лия	№ поз.	Сечение	Дли- на мм	кол- во шт	Вес, кг		
					одн. поз.	всех поз.	изде- лия
М6-4	133	-160x10	290	1	3.7	3.7	10.9
	275	φ12AIII	960	8	0.85	6.8	
М6-5	157	-200x12	330	1	6.2	6.2	27.8
	318	φ12AIII	1350	8	2.70	21.6	

Указания к деталям группы 6*
смотрите на листе 96.

ТК 1978	группа 6	Детали М6-4, М6-5	серия 1.400-6/76	
			выпуск 1	лист 98



Спецификация стали на одно изделие

Марка изде- лия	№ поз.	Сечение	Пл. на мм	Кол. шт.	Вес, кг		
					одн. поз.	всех поз.	изде- лия
МС-1	24a	- 60x6	100	2	0.3	0.6	7.2
	162a	- 140x12	500	1	6.6	6.6	
МС-2	24a	- 60x6	100	2	0.3	0.6	11.9
	162a	- 200x12	600	1	11.3	11.3	

1. Указания к деталям группы "Б" смотрите на листе 96.
2. Шайбы поз. 24a привязать к поз. 160a и 162a вязальной проволокой.

ТК	группа	Детали МС-1, МС-2	Серия	
			1.400-6/76	
1978	6		Выпуск	лист
			1	99