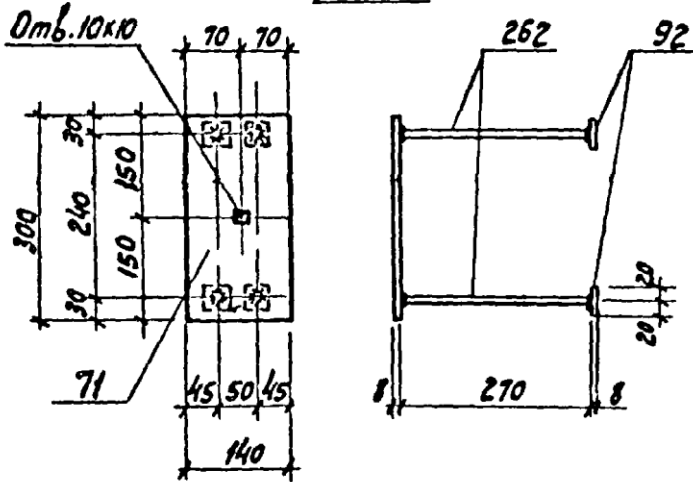


Таблица 6 (продолжение)

1978	ТК	1	2	3	4	5	6	7	8	9	10	11	12	13	14	15	16	17		
16000 31	Група 2 Таблица 6 (продолжение). Номенклатура унифицированных эскизных деталей.	МН2-1		4.0	140	300	8	1	4φ 12AIII	270	300	δ	-	6.0	-	0.6	-	24		
								2	4(-40x40x8)											
		МН2-2		8.2	200	300	12	1	2φ 14AIII	420	300	α	-15.0	6.9	2.9	2.3	-	-	24	
								2	4φ 14AIII											150
								3	4(-50x50x10)											
		МН2-3		0.8	80	100	8	1	2φ 8AIII	80	200	δ	+0.8	-	0.4	-	-	-	-	24
2	2(-40x40x6)																			
МН2-4		2.4	120	300	6	1	6φ 8AIII	80	200	-	+3.0	0.6	-	-	-	-	-	25		
						2	6(-40x40x6)													
МН2-5		11.6	240	500	10	1	8φ 10AIII	270	200	α	+5.0	3.0	3.0	0.5	-	-	-	25		
						2	8(-40x40x8)													
МН2-6		11.5	300	490	8	1	8φ 10AIII	300	300	δ	-	-	6.4	-	1.6	-	25			
						2	8(-40x40x8)													
		Пояснения к таблице см. на листе 14.																		

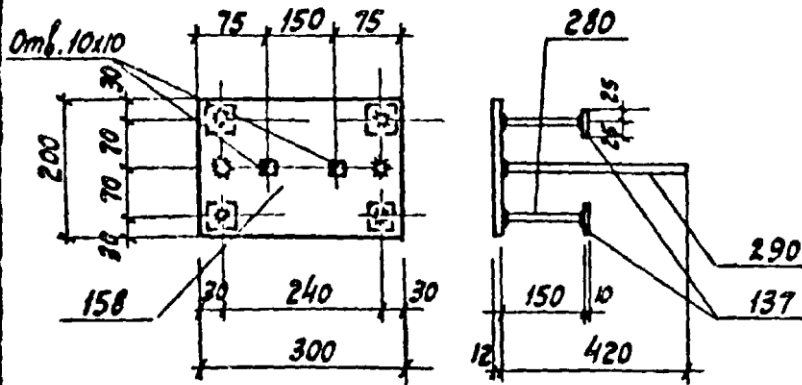
Спецификация
стали на одно изделие

МН2-1

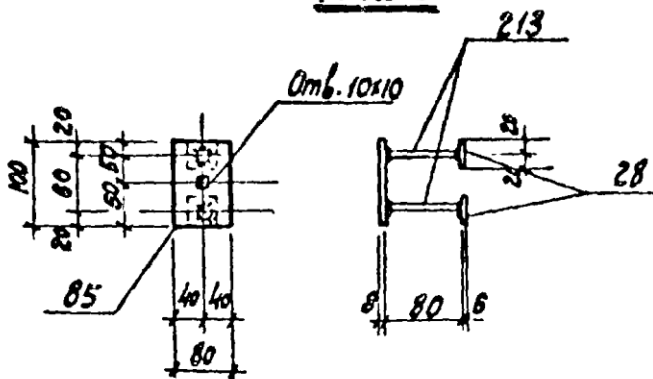


Марка изде- лия	N поз.	Сечение	Дли- на, мм	Кол. шт	Вес, кг		Из- дел.
					одн. поз.	всех поз.	
МН2-1	71	-140x8	300	1	2.6	2.6	40
	262	φ 12A III	270	4	0.24	1.0	
	92	-40x8	40	4	0.1	0.4	
МН2-2	158	-200x12	300	1	5.7	5.7	82
	290	φ 14A III	420	2	0.5	1.0	
	280	φ 14A III	150	4	0.18	0.7	
	137	-50x10	50	4	0.2	0.8	
МН2-3	85	-80x8	100	1	0.5	0.5	08
	213	φ 8A III	80	2	0.03	0.1	
	28	-40x6	40	2	0.08	0.2	

МН2-2



МН2-3



1. Указания по изготовлению закладных деталей см. на листе 15.
2. На фасаде закладных деталей шайбы условно показаны пунктирной линией.

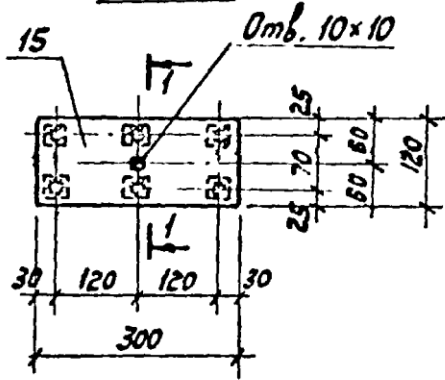
ТК	Группа	Детали МН2-1 ÷ МН2-3	Серия	
	1978		2	3.400-6/76
				Лист
				24

16000 50

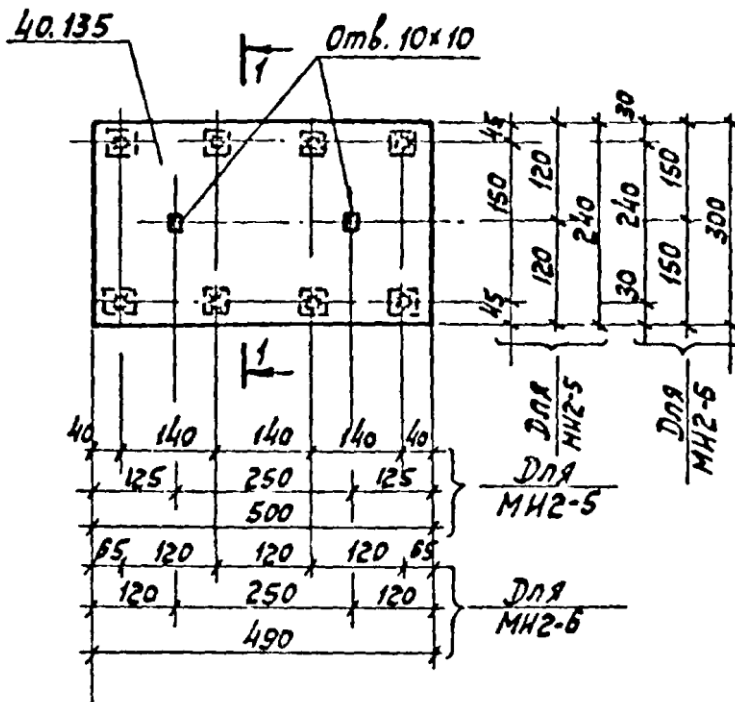
Спецификация
стали на одно изделие

Мар-код издел.	№ поз.	Сечение	Дли-на, мм	Кол- шт.	Вес, кг		Ис- пол.
					одн. поз.	всех поз.	
МН2-4	15	-120x6	300	1	1.7	1.7	24
	213	φ 8A III	80	6	0,03	0.2	
	28	-40x6	40	6	0,08	0.5	
МН2-5	135	-240x10	500	1	9.4	9.4	115
	244	φ 10A III	270	8	0,17	1.4	
	92	-40x8	40	8	0,1	0.8	
МН2-6	40	-300x8	490	1	9.2	9.2	115
	250	φ 10A III	300	8	0.19	1.5	
	92	-40x8	40	8	0.1	0.8	

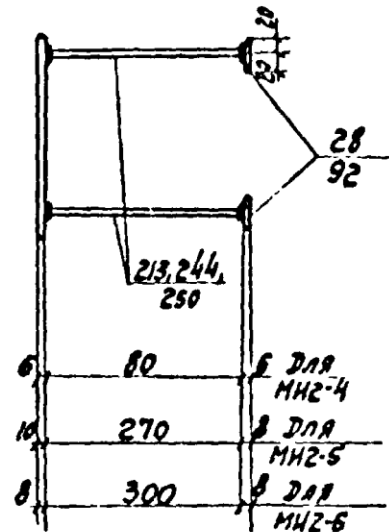
МН2-4



МН2-5, МН2-6



1-1



1. Указания по изготовлению закладных деталей см на листе 15.
2. На фасаде закладных деталей шайбы условно показаны пунктирной линией.

ТК	Гр/код
1978	2

Детали МН2-4 ÷ МН2-6

Серия 3.400-6/76	
Выпуск	Лист
-	25

10000 51