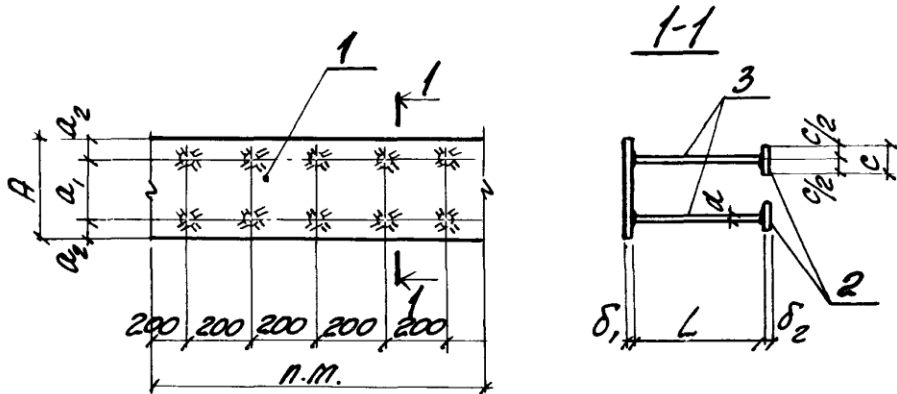


Изм. № покл.		Правилье и ввтр		Взам. нмв. №												
Архиват	Зона	Поз.	Обозначение	Наименование	Кол. на испан. 1.400-15. В1. 140 -									Примечание		
					—	01	02	03	04	05	06	07	08		09	
					<u>Документация</u>											
11			1.400-15. В1. 000ТО	Техническое описание	X	X	X	X	X	X	X	X	X	X		
11			1.400-15. В1. 140 СБ	Сборочный чертёж	X	X	X	X	X	X	X	X	X	X		
					<u>Детали</u>											
11	1		1.400-15. В1. 001-08	Пластина Пл-9	1	1	1	1	1	1					п.м.	
			-15	Пл-16							1	1	1	1	п.м.	
	2		-77	Пл-78			10	10	10					10		
11	3		1.400-15. В1. 003 -	Стежень СТ-1	10		10			10				10		
			-01	СТ-2		10		10				10				
			-02	СТ-3			10						10			
			-03	СТ-4						10						
Исполнения 10 ÷ 19 - см. лист 2 20 ÷ 29 - см. лист 3 30 ÷ 35 - см. лист 4					Марка	МН127-1	МН127-2	МН127-3	МН127-4	МН127-5	МН127-6	МН128-1	МН128-2	МН128-3	МН128-4	
					1.400-15. В1. 140											
					Издание закладное							Стария	Лист	Листов		
					МН127 ÷ МН132.							Р	1	4		
					ХАРЬКОВСКИЙ ПРОМСТРОЙНИИПРОЕКТ											

ФОРМА	ЗОНА	№3	ОБОЗНАЧЕНИЕ	НАИМЕНОВАНИЕ	Кол. на исполн. 1.400-15.В1.140-									ПРИМЕЧАНИЕ			
					10	11	12	13	14	15	16	17	18		19		
				<u>ДОКУМЕНТАЦИЯ</u>													
11			1.400-15.В1.000ТО	ТЕХНИЧЕСКОЕ ОПИСАНИЕ	X	X	X	X	X	X	X	X	X	X	X		
11			1.400-15.В1.140СБ	СБОРОЧНЫЙ ЧЕРТЕЖ	X	X	X	X	X	X	X	X	X	X	X		
				<u>ДЕТАЛИ</u>													
11	1		1.400-15.В1.001-15	ПЛАСТИНА ПЛ-16	1	1										п.м	
			-28	ПЛ-29			1	1	1	1	1	1				п.м	
			-33	ПЛ-34									1	1		п.м	
	2		-77	ПЛ-78	10	10				10	10	10					
11	3		1.400-15.В1.003	СТЕРЖЕНЬ СТ-1			10			10							
			-01	СТ-2	10			10			10						
			-02	СТ-3					10								
			-03	СТ-4		10						10					
			-14	СТ-15									10				
			-17	СТ-18										10			
					МАРКА	МН128-5	МН128-6	МН129-1	МН129-2	МН129-3	МН129-4	МН129-5	МН129-6	МН130-1	МН130-2		
					1.400-15.В1.140											Итого	
																2	

Имя, № докум.			Подпись и дата		Взаим. №												
Проект	Зона	Поз.	Обозначение	Наименование	Код на исполн. 1.400-15. В1 190 -										Примечание		
					20	21	22	23	24	25	26	27	28	29			
				<u>Документация</u>													
И			1.400-15. В1. 000ТО	Техническое описание	X	X	X	X	X	X	X	X	X	X	X		
И			1.400-15. В1. 140СБ	Сборочный чертёж	X	X	X	X	X	X	X	X	X	X	X		
				<u>Детали</u>													
И	1		1.400-15. В1. 000-33	Пластина Пл-34	1	1	1	1									п.м.
			-45	Пл-46					1	1	1	1	1	1	1		п.м.
	2		-77	Пл-78									10	10	10		
			-78	Пл-79		10	10	10									
И	3		1.400-15. В1. 003	Стержень Ст-1					10				10				
			-01	Ст-2						10				10			
			-02	Ст-3							10						
			-03	Ст-4											10		
			-14	Ст-15		10											
			-17	Ст-18			10										
			-19	Ст-20	10												
			-23	Ст-24				10									
					МАРКА	МН130-3	МН130-4	МН130-5	МН130-6	МН131-1	МН131-2	МН131-3	МН131-4	МН131-5	МН131-6		
					1.400-15. В1. 190										Лист		
															3		

Формат	Зона	Поз.	ОБОЗНАЧЕНИЕ	НАИМЕНОВАНИЕ	КОЛ. НА ИСПИТН. 1.400-15. В1. 140-						ПРИМЕ- ЧАНИЕ		
					30	31	32	33	34	35			
				<u>ДОКУМЕНТАЦИЯ</u>									
И1			1.400-15. В1. 000ТО	ТЕХНИЧЕСКОЕ ОПИСАНИЕ	X	X	X	X	X	X			
И1			1.400-15. В1. 140СБ	СБОРОЧНЫЙ ЧЕРТЕЖ.	X	X	X	X	X	X			
				<u>ДЕТАЛИ</u>									
И1	1		1.400-15. В1. 001-50	ПЛАСТИНА ПЛ-51	1	1	1	1	1	1		п. м.	
	2		-78	ПЛ-79				10	10	10			
И1	3		1.400-15. В1. 003-14	СТЕРЖЕНЬ СТ-15	10			10					
			-17	СТ-18		10			10				
			-19	СТ-20			10						
			-23	СТ-24						10			
					МАРКА	МН132-1	МН132-2	МН132-3	МН132-4	МН132-5	МН132-6		
											Лист	4	
1.400-15. В1. 140													



СВАРНЫЕ ШВЫ Т-1
по ГОСТ 19292-73

Марка	Обозначение	РАЗМЕРЫ, мм								Масса кг
		A	a ₁	a ₂	δ ₁	d	L	c	δ ₂	
МН127-1	1.400-15. В1. 140	100	60	20	6	8AIII	300	—	—	5.9
-2	-01						250			5.7
-3	-02						200			5.5
-4	-03						300	40	8	6.9
-5	-04						250			6.7
-6	-05						80			6.0
МН128-1	-06	150	90	30	6	8AIII	300	—	—	8.3
-2	-07						250			8.1
-3	-08						200			7.9
-4	-09						300	40	8	9.3
-5	-10						250			9.1
-6	-11						80			8.4

Продолжение таблицы исполнения
см. на листе 2

Имя и Фамилия. Подпись и дата. Взял инв. №

			1.400-15. В1. 140 СБ			
Исполн.	МОНИН		ИЗДЕЛИЕ ЗАКЛАДНОЕ МН127 ÷ МН132. Сборочный чертёж.	Сварная	Масса	Масштаб
нач. отд.	Бродский			р	ст.	—
инж. констр.	Боголюбов			Лист 1 из листов 2		
рук. гр.	Женякова			ХАРЬКОВСКИЙ ПРОМСТРОЙНИИПРОЕКТ		
вед. инж.	Бирюкова					
исполнил	СТАЦЫВИН					
проверил	Женякова					

МАРКА	ОБОЗНАЧЕНИЕ	РАЗМЕРЫ, мм								МАССА кг			
		A	a ₁	a ₂	δ ₁	d	h	c	δ ₂				
МН129-1	1.400-15. В1. 140 - 12	200	120	40	6	8AIII	300	40	8	10.6			
-2	-13						250			10.4			
-3	-14						200			10.2			
-4	-15						300			11.6			
-5	-16						250			11.4			
-6	-17						80			10.7			
МН130-1	-18				250	180	35	8	8AIII	470	50	10	16.8
-2	-19									370			15.9
-3	-20									270			15.0
-4	-21									470			18.8
-5	-22									370			17.9
-6	-23									170			16.1
МН131-1	-24	250	180	35				6	8AIII	300	40	8	13.0
-2	-25									250			12.8
-3	-26									200			12.6
-4	-27									300			14.0
-5	-28									250			13.8
-6	-29									80			13.1
МН132-1	-30				250	180	35	8	8AIII	470	50	10	19.9
-2	-31									370			19.0
-3	-32									270			18.1
-4	-33									470			21.9
-5	-34									370			21.0
-6	-35									170			19.2
1.400-15. В1. 140 СБ										Нет			
										2			