

ИТВ. № 1002  
 АЗОВСКОЕ К. 2. 8. 72  
 2. 3. 82 М. 0. 12

ФОРМАТ	ЗОНА	Поз.	СВОЗНАЧЕНИЕ	НАИМЕНОВАНИЕ	КОД НА ИДЕЯТИ 1.400-15. В1. 160 -									ПРИЗНАЧЕНИЕ	
					-	01	02	03	04	05	06	07	08		09
				<u>ДОКУМЕНТАЦИЯ</u>											
11			1.400-15. В1. 00010	ТЕХНИЧЕСКОЕ ОПИСАНИЕ	X	X	X	X	X	X	X	X	X	X	
11			1.400-15 В1 : 0026	СБОРОЧНЫЙ ЧЕРТЕЖ	X	X	X	X	X	X	X	X	X	X	
				<u>ДЕТАЛИ</u>											
11	1		1.400-15. В1. 001-51	ПЛАСТИНА ПЛ-52	1	1	1	1	1	1					
			-52	ПЛ-53							1	1	1	1	
	2		-78	ПЛ-79				8	8	8					8
11	3		1.400-15. В1. 003-26	СЕТЬЖЕНЬ Г-27	8			8			8				8
			-27	Г-28		8			8			8			
			-30	Г-31			8						8		
			-33	Г-34						8					

**Исполнения**

- 10 ÷ 19 - ст. лист 2
- 20 ÷ 29 - ст. лист 3
- 30 ÷ 35 - ст. лист 4

МАРКА	МН146-1	МН146-2	МН146-3	МН146-4	МН146-5	МН146-6	МН147-1	МН147-2	МН147-3	МН147-4

Гл. инж. ПА ПЛОМНИ	<i>[Signature]</i>
Нач. отд. БРОВАСКИ	<i>[Signature]</i>
Гл. констр. ВОДОЛЯНОВ	<i>[Signature]</i>
Рук. гр. ИСНАКОВА	<i>[Signature]</i>
Вед. инж. БИДЮКОВА	<i>[Signature]</i>
Исполнил СТАТНИН	<i>[Signature]</i>
Проверил БИДЮКОВА	<i>[Signature]</i>

1.400-15. В1. 160

ИЗДЕЛИЕ ЗАКЛАДНОЕ  
 МН 146 ÷ МН 151.

СТАДИЯ	Лист	Листов
Р	1	4

ХАРЬКОВСКИЙ  
 ПРОМСТРОЙНИИПРОЕКТ

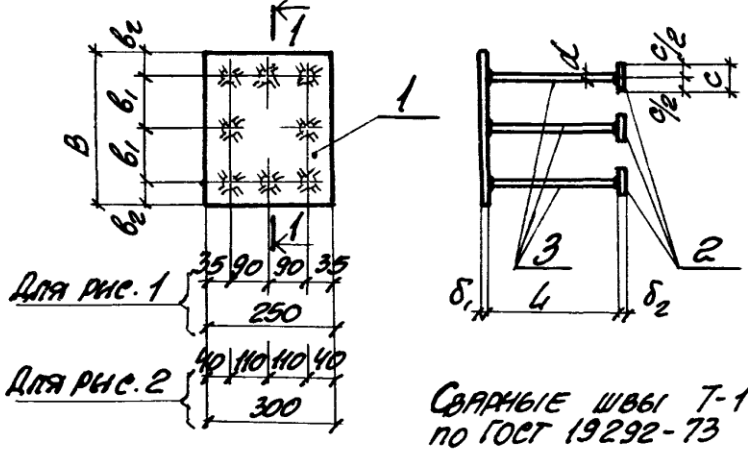
Артикул	ЗОНА	Поз.	ОБОЗНАЧЕНИЕ	НАИМЕНОВАНИЕ	Код. на исполн. 1.400-15. В1.160-									ПРИМЕЧАНИЕ		
					10	11	12	13	14	15	16	17	18		19	
				<u>ДОКУМЕНТАЦИЯ</u>												
11			1.400-15. В1.000ТО	ТЕХНИЧЕСКОЕ ОПИСАНИЕ	×	×	×	×	×	×	×	×	×	×		
11			1.400-15. В1.160СБ	СБОРОЧНЫЙ ЧЕРТЕЖ	×	×	×	×	×	×	×	×	×	×		
				<u>ДЕТАЛИ</u>												
11	1		1.400-15. В1.001-52	ПЛАСТИНА ПЛ-53	1	1										
			-53	ПЛ-54			1	1	1	1	1	1				
			-54	ПЛ-55									1	1		
11	2		-78	ПЛ-79	8	8			8	8	8					
11	3		1.400-15. В1.003-26	СТЕРЖЕНЬ СТ-27			8		8			8				
			-27	СТ-28	8		8		8					8		
			-30	СТ-31				8								
			-33	СТ-34		8					8					
					МАРКА	МН147-5	МН147-6	МН148-1	МН148-2	МН148-3	МН148-4	МН148-5	МН148-6	МН149-1	МН149-2	
														1.400-15. В1.160	Лист	
															2	

ИИВ. № ДОК.		ПОДПИСЬ И ДАТА		ВЗАМ. ИИВ. №													
ФОРМАТ	ЗОНА	Поз.	ОБОЗНАЧЕНИЕ	НАИМЕНОВАНИЕ	Кол. на иссл. 1.400-15.В1.160-										С.МЕ- ТАРМЕ		
					20	21	22	23	24	25	26	27	28	29			
				<u>ДОКУМЕНТАЦИЯ</u>													
И			1.400-15.В1.000ТО	ТЕХНИЧЕСКОЕ ОПИСАНИЕ	X	X	X	X	X	X	X	X	X	X	X		
И			1.400-15.В1.160СБ	СБОРОЧНЫЙ ЧЕРТЕЖ	X	X	X	X	X	X	X	X	X	X	X		
				<u>ДЕТАЛИ</u>													
И	1		1.400-15.В1.001-54	ПЛАСТИНА ПЛ-55	1	1	1	1									
			-58	ПЛ-59					1	1	1	1	1	1	1		
	2		-78	ПЛ-79		8	8	8					8	8	8		
И	3		1.400-15.В1.003-14	СТЕРЖЕНЬ СТ-15					8				8				
			-17	СТ-18						8				8			
			-19	СТ-20							8						
			-23	СТ-24											8		
			-26	СТ-27		8											
			-27	СТ-28			8										
			-30	СТ-31	8												
			-33	СТ-34				8									
					МАРКА	МН149-3	МН149-4	МН149-5	МН149-6	МН150-1	МН150-2	МН150-3	МН150-4	МН150-5	МН150-6		
					1.400-15.В1.160										Лист	3	

ФОРМАТ	ЗОНА	Лист	ОБОЗНАЧЕНИЕ	НАИМЕНОВАНИЕ	КОЛ. НА ИСПОЛН. 1.400-15. В1.160-							ПРИМЕЧАНИЕ		
					30	31	32	33	34	35				
				<u>ДОКУМЕНТАЦИЯ</u>										
И1			1.400-15. В1.000ТО	ТЕХНИЧЕСКОЕ ОПИСАНИЕ	X	X	X	X	X	X				
И1			1.400-15. В1.160СБ	СБОРОЧНЫЙ ЧЕРТЕЖ	X	X	X	X	X	X				
				<u>ДЕТАЛИ</u>										
И1	1		1.400-15. В1.001-64	ПЛАСТИНА ПЛ-65	1	1	1	1	1	1				
	2		-79	ПЛ-80				8	8	8				
И1	3		1.400-15. В1.003-34	СТЕРЖЕНЬ Г-85	8			8						
			-37	Г-38		8			8					
			-39	Г-40			8							
			-42	Г-43						8				
					МАРКА	МН151-1	МН151-2	МН151-3	МН151-4	МН151-5	МН151-6			
					1.400-15. В1.160							Лист		
												4		

Рис. 1, Рис. 2

1-1



МАРКА	ОБОЗНАЧЕНИЕ	Рис.	РАЗМЕРЫ, мм						МАССА кг		
			B	b <sub>1</sub>	b <sub>2</sub>	δ <sub>1</sub>	d	L		c	δ <sub>2</sub>
МН146-1	1.400-15.В1.160	1	250	90	35	10	н/н	540			10.1
-2	-01							420			9.0
-3	-02							320			8.0
-4	-03							540			11.7
-5	-04							420	50	10	10.6
-6	-05							170			8.2
МН147-1	-06		300	110	40	10	н/н	540			11.1
-2	-07							420			10.0
-3	-08							320			9.0
-4	-09							540			12.7
-5	-10							420	50	10	11.6
-6	-11	170								9.2	

ПРОДОЛЖЕНИЕ ТАБЛИЦЫ ИСПОЛНЕННОЙ  
СМ. НА ЛИСТЕ 2.

1.400-15.В1.160 СБ

ИЗДЕЛИЕ ЗАКЛАДНОЕ  
МН 146 ÷ МН 151.  
СБОРОЧНЫЙ ЧЕРТЕЖ.

Гл. инж. пр.	МОУНИН	
Нач. отд.	БОДАСКИЙ	
Гл. конст.	ВОДОЛЪЯНОВ	
рук. гр.	АСИПТАКОВА	
вед. инж.	БИРЮКОВА	
исполн.	СТАТИВНИ	
проверил	БИРЮКОВА	

СТАДНЯ	МАССА	МАССА ТЯГ
P	см. ТАБЛИЦА	-
ЛИСТ 1	ЛИСТОВ 2	
ХАРЬКОВСКИЙ ПРОМСТРОЙНИИПРОЕКТ		

ЧИВ. № Листа: 5  
 КОДА ИЛИ К. Д. РТТ  
 ВЗРАТ. АНВ. А.С.

МАРКА	ОБОЗНАЧЕНИЕ	Кл.	РАЗМЕРЫ, мм							МАССА кг		
			B	B <sub>1</sub>	B <sub>2</sub>	δ <sub>1</sub>	d	L	C		δ <sub>2</sub>	
МН48-1	1.400-15. В1. 160-12	1	400	160	40	10	14mm	540	50	10	13.1	
-2	-13							420			12.0	
-3	-14							320			11.0	
-4	-15							540			14.7	
-5	-16							420			13.6	
-6	-17							170			11.2	
МН49-1	-18		2	500	210	40	8	12mm	540	50	10	15.0
-2	-19								420			13.9
-3	-20								320			12.9
-4	-21								540			16.6
-5	-22								420			15.5
-6	-23								170			13.1
МН150-1	-24	2	300	110	40	8	12mm	470	50	10	9.1	
-2	-25							370			8.3	
-3	-26							270			7.6	
-4	-27							470			10.7	
-5	-28							370			9.9	
-6	-29							170			8.5	
МН151-1	-30	2	300	110	40	12	16mm	620	60	12	16.3	
-2	-31							460			14.3	
-3	-32							370			13.2	
-4	-33							620			19.0	
-5	-34							460			17.0	
-6	-35							210			13.8	
1.400-15. В1. 160 СБ											Лист	
											2	