

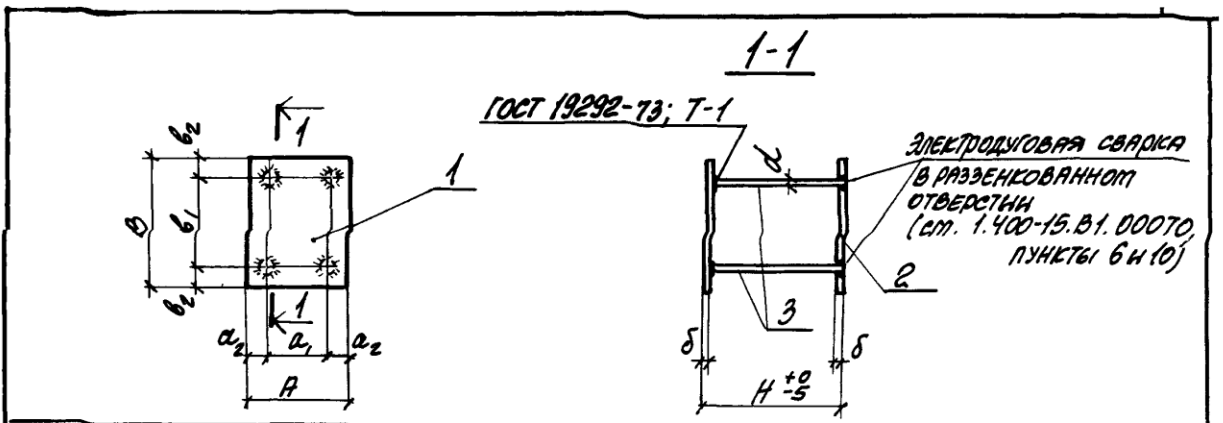
Формат	Зона	Лист	Обозначение	Наименование	Кол. на исполн. 1.400-15. В1. 210-										Примечание		
					-	01	02	03	04	05	06	07	08	09			
				<u>ДОКУМЕНТАЦИЯ</u>													
11			1.400-15. В1. 000ТО	Техническое описание	X	X	X	X	X	X	X	X	X	X	X		
11			1.400-15. В1. 210СБ	Сборочный чертеж	X	X	X	X	X	X	X	X	X	X	X		
				<u>ДЕТАЛИ</u>													
11	1		1.400-15. В1. 001-20	Пластина Пл-21	1	1	1	1	1								
			-21	Пл-22						1	1	1	1	1			
11	2		1.400-15. В1. 002	Пл-21а	1	1	1	1	1								
			-0.1	Пл-22а						1	1	1	1	1			
11	3		1.400-15. В1. 003-16	Стержень Ст-17					4						4		
			-18	Ст-19				4						4			
			-20	Ст-21			4						4				
			-22	Ст-23		4					4						
			-24	Ст-25	4					4							
Исполнения 10 ÷ 19 - ст. лист 2 20 ÷ 29 - ст. лист 3 30 ÷ 39 - ст. лист 4 40, 41 - ст. лист 5					Марка	МН 201-1	МН 201-2	МН 201-3	МН 201-4	МН 201-5	МН 202-1	МН 202-2	МН 202-3	МН 202-4	МН 202-5		
					1.400-15. В1. 210												
					Изделие заказное							Стандарт					
					МН 201 ÷ МН 209.							Лист					
												Р 1 5					
												ХАРЬКОВСКИЙ ПРОМСТРОЙНИИПРОЕКТ					

Имя, № подл.		Подпись и дата		Вариант, имя, №												
Формат	Зона	Поз.	Обозначение	Наименование	Кол. на исполн. 1.400-15. В1. 210-										Примечание	
					10	11	12	13	14	15	16	17	18	19		
				<u>ДОКУМЕНТАЦИЯ</u>												
И			1.400-15. В1. 00010	ТЕХНИЧЕСКОЕ ОПИСАНИЕ	X	X	X	X	X	X	X	X	X	X	X	
И			1.400-15. В1. 21006	СБОРОЧНЫЙ ЧЕРТЕЖ	X	X	X	X	X	X	X	X	X	X	X	
				<u>ДЕТАЛИ</u>												
И		1	1.400-15. В1. 001-22	ПЛАСТИНА ПЛ-23	1	1	1	1	1							
			-34	ПЛ-35						1	1	1	1	1		
И		2	1.400-15. В1. 002-02	ПЛ-23а	1	1	1	1	1							
			-04	ПЛ-35а						1	1	1	1	1		
И		3	1.400-15. В1. 003-16	СТЕРЖЕНЬ СТ-17					4						4	
			-18	СТ-19				4						4		
			-20	СТ-21			4					4				
			-22	СТ-23		4					4					
			-24	СТ-25	4					4						
					МАРКА	МН203-1	МН203-2	МН203-3	МН203-4	МН203-5	МН204-1	МН204-2	МН204-3	МН204-4	МН204-5	
1.400-15. В1. 210															Лист	2

Этаж	Зона	№03	ОБОЗНАЧЕНИЕ	НАИМЕНОВАНИЕ											ИДЕНТИФИКАЦИЯ		
					20	21	22	23	24	25	26	27	28	29			
				<u>ДОКУМЕНТАЦИЯ</u>													
И			1.400-15. В1. 00010	ЕЗЫЧЕКОВОЕ ОПРАВЛЕНИЕ	X	X	X	X	X	X	X	X	X	X	X	X	
И			1.400-15. В1. 210С6	СЪЮЗНЫЕ ЧЕРТЕЖИ	X	X	X	X	X	X	X	X	X	X	X	X	
				<u>ДЕТАЛИ</u>													
И	1		1.400-15. В1. 001-31	ПЛАСТИНА ПЛ-32							1	1	1	1	1		
			-35	ПЛ-36	1	1	1	1	1								
И	2		1.400-15. В1. 002-03	ПЛ-32а							1	1	1	1	1		
			-05	ПЛ-36а	1	1	1	1	1								
И	3		1.400-15. В1. 003-04	СТЕРЖЕНЬ СТ-5													4
			-06	СТ-7													4
			-08	СТ-9													4
			-10	СТ-11													4
			-12	СТ-13													4
			-16	СТ-17													4
			-18	СТ-19													4
			-20	СТ-21													4
			-22	СТ-23													4
			-24	СТ-25													4
					МАДЕРА	МН205-1	МН205-2	МН205-3	МН205-4	МН205-5	МН206-1	МН206-2	МН206-3	МН206-4	МН206-5		
					1.400-15. В1. 210										Лист		
															3		

ИНВ. № ПОД.		ГРАДИСЬ И ДАТА		ВЗЯТ. № №											
ФОРМАТ	ЛОЖА	№№	ОБОЗНАЧЕНИЕ	НАИМЕНОВАНИЕ	Кол. на исполн. 1.400-15. В1. 210-										ПРИМЕЧАНИЕ
					30	31	32	33	34	35	36	37	38	39	
					<u>ДОКУМЕНТАЦИЯ</u>										
И			1.400-15. В1. 000 Т0	ТЕХНИЧЕСКОЕ ОПИСАНИЕ	X	X	X	X	X	X	X	X	X	X	
И			1.400-15. В1. 210 СБ	СБОРОЧНЫЙ ЧЕРТЕЖ	X	X	X	X	X	X	X	X	X	X	
					<u>ДЕТАЛИ</u>										
И	1		1.400-15. В1. 001-46	ПЛАСТИНА ПЛ-47	1	1	1	1	1						
			-47	ПЛ-48						1	1	1	1	1	
И	2		1.400-15. В1. 002-06	ПЛ-47а	1	1	1	1	1						
			-07	ПЛ-48а						1	1	1	1	1	
И	3		1.400-15. В1. 003-04	СТЕРЖЕНЬ СТ-5					4						4
			-06	СТ-7				4						4	
			-08	СТ-9			4					4			
			-10	СТ-11		4					4				
			-12	СТ-13	4					4					
					МАРКА	МН207-1	МН207-2	МН207-3	МН207-4	МН207-5	МН208-1	МН208-2	МН208-3	МН208-4	МН208-5
					1.400-15. В1. 210										Лист
															4

Формат	Зона	Поз.	Обозначение	Наименование	Кол. на исполн. 1.400-15. В1. 210-										Примечание		
					40	41	42										
				<u>Документация</u>													
11			1.400-15. В1. 000ТО	Техническое описание	X	X	X										
11			1.400-15. В1. 210СБ	Сборочный чертеж	X	X	X										
				<u>Детали</u>													
11	1		1.400-15. В1. 001-61	Пластина ПЛ-62	1	1	1										
11	2		1.400-15. В1. 002-10	ПЛ-62а	1	1	1										
11	3		1.400-15. В1. 003-16	Стержень СТ-17			4										
			-18	СТ-19		4											
			-20	СТ-21	4												
					Матрца	МН 209-3	МН 209-4	МН 209-5									
											1.400-15. В1. 210					Лист	
																5	



МАРКА	ОБОЗНАЧЕНИЕ	РАЗМЕРЫ, мм									МАССА кг	
		A	a <sub>1</sub>	a <sub>2</sub>	B	b <sub>1</sub>	b <sub>2</sub>	δ	d	H		
МН201-1	1.400-15.В1.210										150	4.1
-2	-01										200	4.3
-3	-02				150	90	30				250	4.4
-4	-03										300	4.6
-5	-04										400	5.0
МН202-1	-05										150	5.3
-2	-06										200	5.5
-3	-07	150	90	30	200	120	40	10	12mm		250	5.6
-4	-08										300	5.8
-5	-09										400	6.2
МН203-1	-10										150	6.3
-2	-11										200	6.5
-3	-12				250	180	35				250	6.6
-4	-13										300	6.8
-5	-14										400	7.2

ПРОДОЛЖЕНИЕ ТАБЛИЦЫ ИСПОЛНЕНИЙ  
СМ. НА ЛИСТЕ 2.

Изм. № ПОДЛ. ПОСЛЕД. И ДАТА ВСТАВ. ИМВ. №

<b>1.400-15.В1.210СБ</b>		
ИЗДЕЛИЕ ЗАКЛАДНОЕ МН201 ÷ МН209 СБОРОЧНЫЙ ЧЕРТЕЖ.	СТАДНА Р	МАССА СМ. ТАБЛИЦУ
	ЛИСТ 1	ЛИСТОВ 2
ХАРЬКОВСКИЙ ПРОМСТРОИНИПРОЕКТ		

ИМВ. № ПОДЛ. ПОСЛЕД. И ДАТА ВСТАВ. ИМВ. №  
 ИМВ. № ПОДЛ. ПОСЛЕД. И ДАТА ВСТАВ. ИМВ. №  
 ИМВ. № ПОДЛ. ПОСЛЕД. И ДАТА ВСТАВ. ИМВ. №  
 ИМВ. № ПОДЛ. ПОСЛЕД. И ДАТА ВСТАВ. ИМВ. №  
 ИМВ. № ПОДЛ. ПОСЛЕД. И ДАТА ВСТАВ. ИМВ. №



МАРКА	ОБОЗНАЧЕНИЕ	РАЗМЕРЫ, мм									МАССА кг	
		A	a <sub>1</sub>	a <sub>2</sub>	B	b <sub>1</sub>	b <sub>2</sub>	δ	d	L		
МН204-1	1.400-15. В1. 210-15										150	6.7
-2	-16										200	6.9
-3	-17				200	120	40				250	7.0
-4	-18										300	7.2
-5	-19							10	12mm		400	7.6
МН205-1	-20										150	8.3
-2	-21										200	8.5
-3	-22	200	120	40	250	180	35				250	8.6
-4	-23										300	8.8
-5	-24										400	9.2
МН206-1	-25										150	8.0
-2	-26										200	8.1
-3	-27				300	220	40				250	8.2
-4	-28										300	8.3
-5	-29										400	8.6
МН207-1	-30										150	8.2
-2	-31										200	8.3
-3	-32				250	180	35	8	10mm		250	8.4
-4	-33										300	8.5
-5	-34	250	180	35							400	8.8
МН208-1	-35										150	9.8
-2	-36										200	9.9
-3	-37										250	10.0
-4	-38				300	220	40				300	10.1
-5	-39										400	10.4
МН209-3	-40										250	15.0
-4	-41	300	220	40				10	12mm		300	15.2
-5	-42										400	15.6
1.400-15. В1. 210С6											МАСШ	2