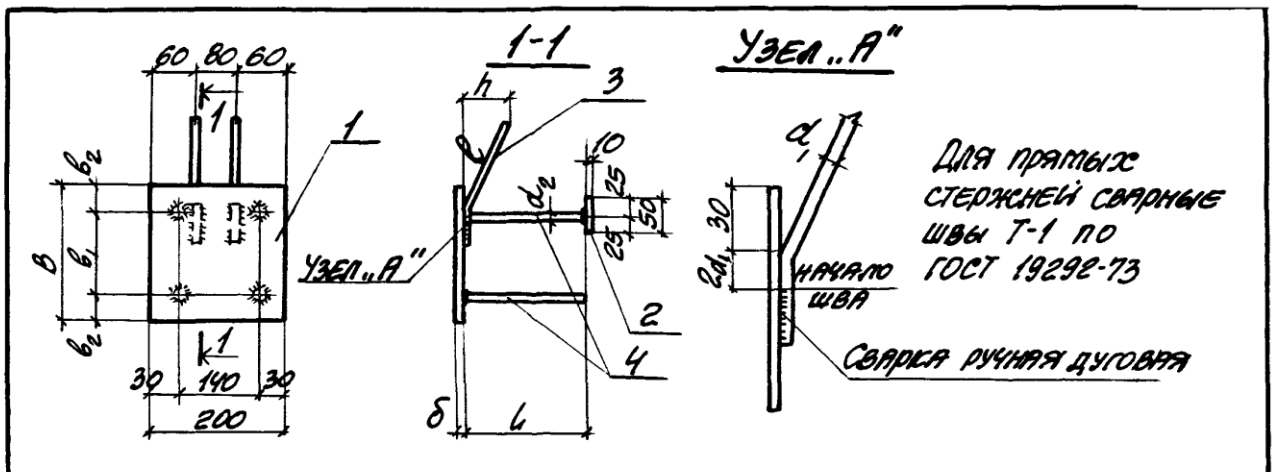


| ФОРМАТ | ЗОНА | Лист | Обозначение | Наименование | Кол. на исполн. 1.400-15. В1. 310- | | | | | | | | | Примечание | | |
|---------------------------------|------|------|----------------------|----------------------|------------------------------------|---------|---------|---------|---------|---------|---------|---------|---------|------------|---------|--------|
| | | | | | - | 01 | 02 | 03 | 04 | 05 | 06 | 07 | 08 | | 09 | |
| | | | | <u>ДОКУМЕНТАЦИЯ</u> | | | | | | | | | | | | |
| И1 | | | 1.400-15. В1. 000 Т0 | ТЕХНИЧЕСКОЕ ОПИСАНИЕ | X | X | X | X | X | X | X | X | X | X | | |
| И1 | | | 1.400-15. В1. 310 СБ | СБОРОЧНЫЙ ЧЕРТЕЖ | X | X | X | X | X | X | X | X | X | X | | |
| | | | | <u>ДЕТАЛИ</u> | | | | | | | | | | | | |
| И1 | 1 | | 1.400-15. В1. 001-17 | ПЛАСТИНА ПЛ-18 | 1 | 1 | 1 | | | | | | | | | |
| | | | -29 | Пл-30 | | | | 1 | 1 | 1 | | | | | | |
| | | | -30 | Пл-31 | | | | | | | 1 | 1 | 1 | | | |
| | | | -31 | Пл-32 | | | | | | | | | | | 1 | |
| | 2 | | -78 | Пл-79 | 2 | 2 | 2 | 2 | 2 | 2 | 2 | 2 | 2 | 2 | 2 | |
| И1 | 3 | | 1.400-15. В1. 004-14 | СТЕРЖЕНЬ СТ-65 | 2 | | | 2 | | | 2 | | | | 2 | |
| | | | -15 | Ст-66 | | 2 | 2 | | 2 | 2 | | 2 | 2 | | | |
| И1 | 4 | | 1.400-15. В1. 003-21 | СТ-22 | | | 4 | | | 4 | | | | 4 | | |
| | | | -23 | Ст-24 | | 4 | | | 4 | | | 4 | | | | |
| | | | -25 | Ст-26 | 4 | | | 4 | | | 4 | | | | 4 | |
| Исполнения 09 ÷ 14 - см. лист 2 | | | | | МАДЕРА | МН301-1 | МН301-2 | МН301-3 | МН302-1 | МН302-2 | МН302-3 | МН303-1 | МН303-2 | МН303-3 | МН304-1 | |
| | | | | | 1.400-15. В1. 310 | | | | | | | | | | | |
| | | | | | ИЗДЕЛИЕ ЗАКЛАДНОЕ | | | | | | | СТАДИЯ | | | Лист | Листов |
| | | | | | МН301 ÷ МН305. | | | | | | | Р | 1 | 2 | | |
| | | | | | ХАРЬКОВСКИЙ ПРОМСТРОЙНИИПРОЕКТ | | | | | | | | | | | |

| Имя, № подл. | | | Листы и к-та | | Взам. инв. № | | | | | | | | | |
|--------------|------|------|--------------------|----------------------|----------------------------------|----------|----------|----------|----------|-----------------|--|--|------|------------|
| Формат | Зона | Лист | Обозначение | Наименование | Кол. на исполн. 1.400-15.В1.310- | | | | | | | | | Примечание |
| | | | | | 10 | 11 | 12 | 13 | 14 | | | | | |
| | | | | <u>Документация</u> | | | | | | | | | | |
| И | | | 1.400-15.В1.00070 | Техническое описание | X | X | X | X | X | | | | | |
| И | | | 1.400-15.В1.310СБ | Сборочный чертеж | X | X | X | X | X | | | | | |
| | | | | <u>Детали</u> | | | | | | | | | | |
| И | 1 | | 1.400-15.В1.001-31 | Пластина ПЛ-32 | 1 | 1 | | | | | | | | |
| | | | -36 | ПЛ-37 | | | 1 | 1 | 1 | | | | | |
| | 2 | | -78 | ПЛ-79 | 2 | 2 | 2 | 2 | 2 | | | | | |
| И | 3 | | 1.400-15.В1.004-15 | Стержень СТ-66 | 2 | 2 | | | | | | | | |
| | | | -21 | СТ-72 | | | 2 | | | | | | | |
| | | | -22 | СТ-73 | | | | 2 | 2 | | | | | |
| И | 4 | | 1.400-15.В1.003-21 | СТ-22 | | 4 | | | | | | | | |
| | | | -23 | СТ-24 | 4 | | | | | | | | | |
| | | | -31 | СТ-32 | | | | | 4 | | | | | |
| | | | -32 | СТ-33 | | | | 4 | | | | | | |
| | | | -33 | СТ-34 | | | 4 | | | | | | | |
| | | | | | МАРКА | МН.304-2 | МН.304-3 | МН.305-2 | МН.305-3 | МН.305-4 | | | | |
| | | | | | | | | | | 1.400-15.В1.310 | | | Лист | 2 |



| МАРКА | ОБОЗНАЧЕНИЕ | РАЗМЕРЫ, мм | | | | | | | | МАССА кг | |
|----------|-----------------|-------------|----------------|----------------|----|----------------|-----|-----|----------------|----------|-----|
| | | B | b ₁ | b ₂ | δ | d ₁ | e | h | d ₂ | | l |
| МН 301-1 | 1.400-15.В1.310 | | | | | | | 120 | | 120 | 3.8 |
| -2 | -01 | 150 | 90 | 35 | | | | 170 | | 170 | 3.9 |
| -3 | -02 | | | | | | | | | 220 | 4.1 |
| МН 302-1 | -03 | | | | | | | 120 | | 120 | 4.4 |
| -2 | -04 | 200 | 120 | 40 | | | | 170 | | 170 | 4.5 |
| -3 | -05 | | | | | | | | | 220 | 4.7 |
| МН 303-1 | -06 | | | | 8 | 120 | 480 | 120 | 120 | 120 | 5.0 |
| -2 | -07 | 250 | 180 | 35 | | | | 170 | | 170 | 5.1 |
| -3 | -08 | | | | | | | | | 220 | 5.3 |
| МН 304-1 | -09 | | | | | | | 120 | | 120 | 5.7 |
| -2 | -10 | | | | | | | 170 | | 170 | 5.8 |
| -3 | -11 | 300 | 220 | 40 | | | | | | 220 | 6.0 |
| МН 305-2 | -12 | | | | | | | 160 | | 170 | 8.2 |
| -3 | -13 | | | | 10 | 160 | 620 | 210 | 440 | 220 | 8.5 |
| -4 | -14 | | | | | | | | | 270 | 8.7 |

| | | | | 1.400-15.В1.310 СБ | | | |
|--------------|------------|--------------------|--|---|-----------------------------------|-------------|--------|
| Гл. инж. пр. | МОУНН | <i>[Signature]</i> | | ИЗДЕЛИЕ ЗАКЛАДНОЕ МН 301 ÷ МН 305 СБОРОЧНЫЙ ЧЕРТЕЖ. | СТАДИЯ | КОЛЕСА | ЛИСТОВ |
| НАЧ. ОТД. | БРОВСКИЙ | <i>[Signature]</i> | | | Р | СТ. ТАБЛИЦУ | — |
| Гл. констр. | ВОДОПЬЯНОВ | <i>[Signature]</i> | | | ЛИСТ | ЛИСТОВ | 1 |
| РУК. ГР. | ЖИЛИЯКОВА | <i>[Signature]</i> | | | ХАРЬКОВСКИЙ ПРОМСТРОЙНИИПРОЕКТ | | |
| ВЕД. ИНЖ. | БАРДУКОВА | <i>[Signature]</i> | | | | | |
| Исполнил | СТАТЬКОВИЧ | <i>[Signature]</i> | | | | | |
| Проверил | ЖИЛИЯКОВА | <i>[Signature]</i> | | | | | |