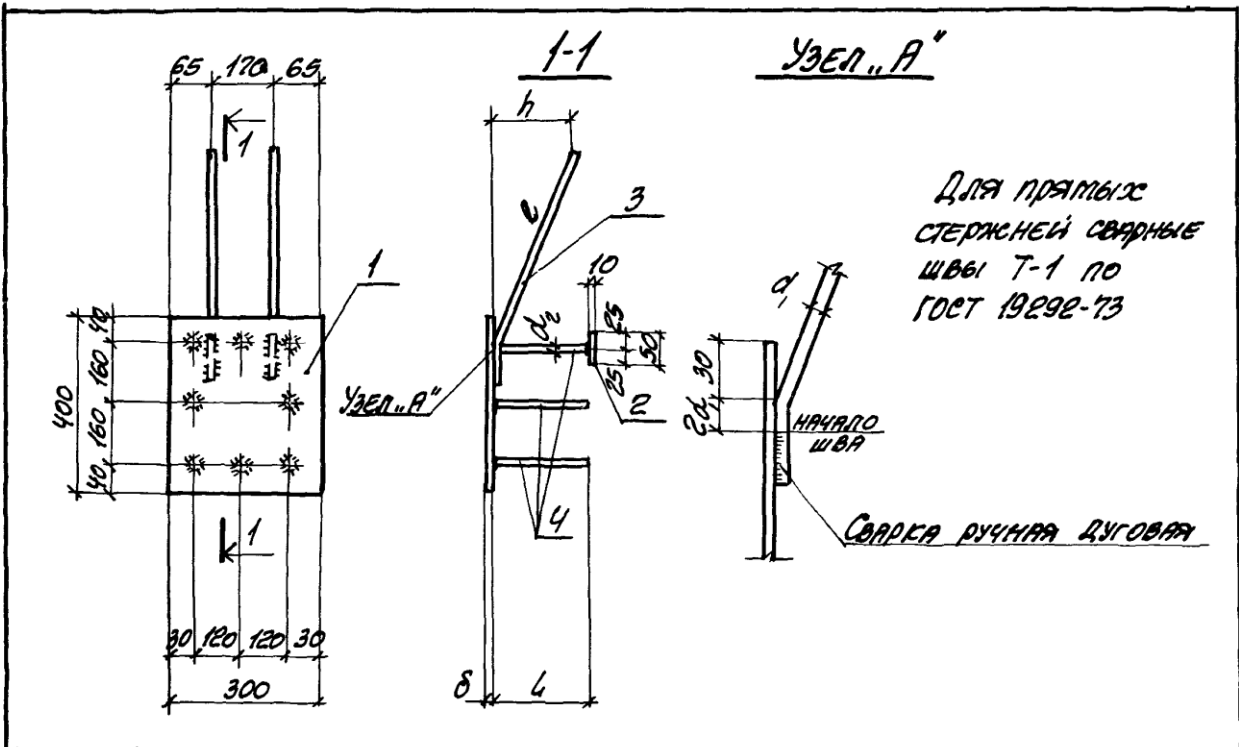


Формат	Зона	Лист	ОБОЗНАЧЕНИЕ	НАИМЕНОВАНИЕ	Кол. на исполн. 1.400-15. В1. 330							Примечание	
					-	01	02	03	04	05			
				<u>ДОКУМЕНТАЦИЯ</u>									
И1			1.400-15. В1. 000 Т0	ТЕХНИЧЕСКОЕ ОПИСАНИЕ	X	X	X	X	X	X			
			1.400-15. В1. 330 СБ	СБОРОЧНЫЙ ЧЕРТЕЖ	X	X	X	X	X	X			
				<u>ДЕТАЛИ</u>									
И1	1		1.400-15. В1. 001-59	ПЛАСТИНА ПЛ-60	1	1	1						
			-62	ПЛ-63				1	1	1			
	2		-78	ПЛ-79	3	3	3	3	3	3			
И1	3		1.400-15. В1. 004-21	СТЕРЖЕНЬ СТ-72	2								
			-22	СТ-73		2	2						
			-24	СТ-75				2					
			-25	СТ-76					2	2			
					МАРКА	МН 312-2	МН 312-3	МН 312-4	МН 313-3	МН 313-4	МН 313-5		
Гл. инж. пр. МОМЫН Нач. ота. БРОВАКОВИЧ Гл. констр. ВОЛЮНЯНС Рук. гр. ЖИГАЛКОВ Век. инж. БИДЮКОВА Исполнил. ГИЖИЦКА Проверил. ЖИГАЛКОВ					1.400-15. В1. 330 ИЗДЕЛИЕ ЗАКЛАДНОЕ МН 312, МН 313.					СТАДИЯ Лист Листов Р 1 2 ХАРЬКОВСКИЙ ПРОМСТРОЙНИИ ПРОЕКТ			

Фирма	Зона	Поз.	ОБОЗНАЧЕНИЕ	НАИМЕНОВАНИЕ	КОД. НА ИСХОДН. 1.400-15.В1.330-										ПРИМЕЧАНИЕ	
					-	01	02	03	04	05						
И		4	1.400-15.В1.003-19	СТЕРЖЕНЬ СТ-20			8									
			-21	СТ-22		8										
			-23	СТ-24	8											
			-29	СТ-30						8						
			-31	СТ-32					8							
			-32	СТ-33			8									

1.400-15.В1.330	Лист 2
-----------------	-----------



МАРКА	ОБОЗНАЧЕНИЕ	РАЗМЕРЫ, мм						МАССА кг
		δ	d ₁	e	h	d ₂	L	
МНЗ12-2	1.400-15. В1. 330	8	16AIII	620	160	12AIII	170	11.6
-3	-01				210		220	12.0
-4	-02						270	12.3
МНЗ13-3	-03	10	20AIII	750	210	14AIII	220	16.6
-4	-04						270	17.0
-5	-05						370	18.0

			1.400-15. В1. 330СБ			
ОТВЕТСТВ. ПРОЕКТОР	МОНИН	<i>[Signature]</i>	ИЗДЕЛИЕ ЗАКЛАДНОЕ МНЗ12, МНЗ13 СБОРОЧНЫЙ ЧЕРТЕЖ.	СТАДИЯ	МАССА	МАШТАБ
НАЧ. ОТД.	БРОВСКИЙ	<i>[Signature]</i>		Р	СМ. ТАБЛИЦУ	—
ОТВ. КОНСТ.	ВОДОПЯНОВ	<i>[Signature]</i>		ЛИСТ	ЛИСТОВ	1
РУК. ГР.	ЖИЛЯКОВА	<i>[Signature]</i>		ХАРЬКОВСКИЙ ПРОМСТРОЙНИИПРОЕКТ		
ВЕД. ИНЖ.	БЕНДИКОВА	<i>[Signature]</i>				
ИСПОЛНИЛ	ГИЖЕНЦКАЯ	<i>[Signature]</i>				
ПРОВЕРИЛ	ЖИЛЯКОВА	<i>[Signature]</i>				