

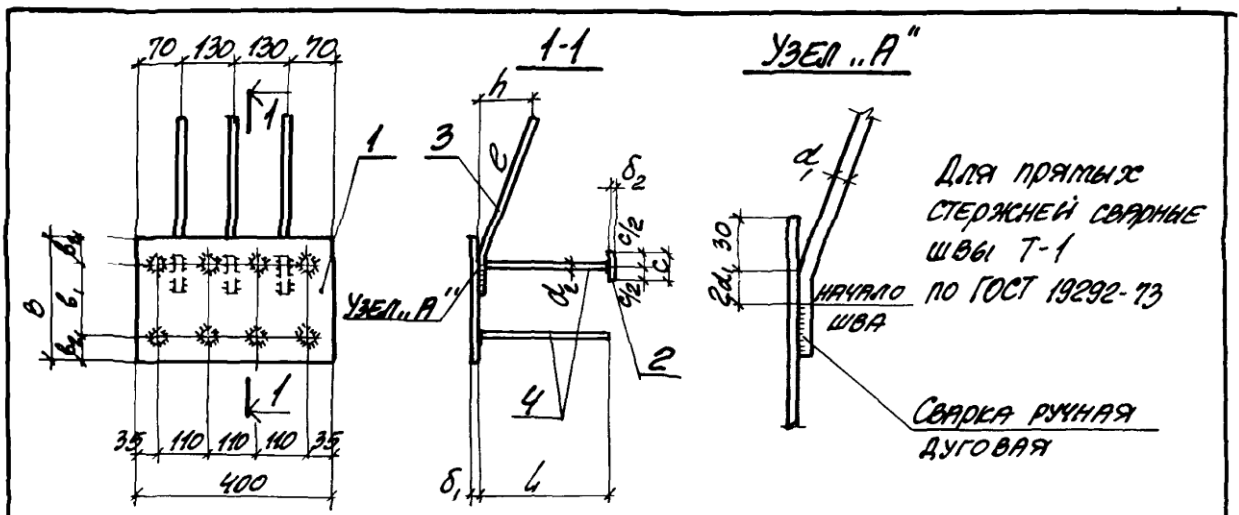
ИЗВ. № ИСЛ.	ПОДПИСЬ НАСТА	ФОРМ. ЧИЗ. №
-------------	---------------	--------------

ФОРМАТ	ЗОНА	Поз.	ОБОЗНАЧЕНИЕ	НАИМЕНОВАНИЕ	КОД НА ИСПОЛН. 1.400-15. В1. 340-							ПРИМЕЧАНИЕ	
					-	01	02	03	04	05			
				<u>ДОКУМЕНТАЦИЯ</u>									
И1			1.400-15. В1. 000 Т0	ТЕХНИЧЕСКОЕ ОПИСАНИЕ	X	X	X	X	X	X			
И1			1.400-15. В1. 340 СБ	СБОРОЧНЫЙ ЧЕРТЕЖ	X	X	X	X	X	X			
				<u>ДЕТАЛИ</u>									
И1	1		1.400-15. В1. 001-48	ПЛАСТИНА ПЛ-49	1	1	1						
			-59	ПЛ-60				1	1	1			
	2		-77	ПЛ-78	4	4	4	4	4	4			
И1	3		1.400-15. В1. 004-14	СТЕРЖЕНЬ СТ-65	3			3					
			-15	СТ-66		3	3		3	3			
	4		1.400-15. В1. 003-09	СТ-10			8			8			
			-11	СТ-12		8			8				
			-13	СТ-14	8			8					
Исполнения 06 ÷ 13 - см. лист 2					МАРКА	МНЗ14-1	МНЗ14-2	МНЗ14-3	МНЗ16-1	МНЗ16-2	МНЗ16-3		

ГЛАВНЫЙ ИНЖ. ПРОЕКТА	И.И.И.
НАЧ. ОТД. БУДОВАТЕЛЬСКИЙ	И.И.И.
ГЛАВ. КОНСТ. ВОДОСНАБЖЕНИЯ	И.И.И.
РУК. ГР. ТЕХНИЧЕСКАЯ	И.И.И.
ВЕД. ИНЖ. БУДОВАТЕЛЬСКИЙ	И.И.И.
ИСПОЛНИТЕЛЬ	И.И.И.
ПРОВЕРИТЕЛЬ	И.И.И.

1.400-15. В1. 340		
ИЗДЕЛИЕ ЗАКЛАДНОЕ		
МНЗ14 ÷ МНЗ17.		
СТАДИЯ	ЛИСТ	ЛИСТОВ
Р	1	2
ХАРЬКОВСКИЙ ПРОМСТРОИНИНПРОЕКТ		

Формат	Экз.	Поз.	ОБОЗНАЧЕНИЕ	НАИМЕНОВАНИЕ	КОЛ. НА ИСПОЛН. 1.400-15. В1. 340-										ПРИМЕЧАНИЕ	
					06	07	08	09	10	11	12	13				
				<u>ДОКУМЕНТАЦИЯ</u>												
И			1.400-15. В1. 000 Т0	ТЕХНИЧЕСКОЕ ОПИСАНИЕ	×	×	×	×	×	×	×	×	×			
И			1.400-15. В1. 340 СБ	СБОРОЧНЫЙ ЧЕРТЕЖ	×	×	×	×	×	×	×	×	×			
				<u>ДЕТАЛИ</u>												
		1	1.400-15. В1. 001-53	ПЛАСТИНА ПЛ-54	1	1	1	1								
			-62	ПЛ-63					1	1	1	1				
		2	-78	ПЛ-79	4	4	4	4	4	4	4	4				
		3	1.400-15. В1. 004-21	СТЕРЖЕНЬ СТ-72	3				3							
			-22	СТ-73		3	3	3		3	3	3				
		4	1.400-15. В1. 003-29	СТ-30				8					8			
			-31	СТ-32			8				8					
			-32	СТ-33		8				8						
			-33	СТ-34	8				8							
					МАРКА	МН315-2	МН315-3	МН315-4	МН315-5	МН317-2	МН317-3	МН317-4	МН317-5			
					1.400-15. В1. 340										Лист	
															2	



МАРКА	ОБОЗНАЧЕНИЕ	РАЗМЕРЫ, мм											МАССА кг	
		B	b ₁	b ₂	δ ₁	d ₁	e	h	d ₂	L	c	δ ₂		
МНЗ14-1	1.400-15. В1. 340							120		120				8.9
-2	-01	250	180	35				170		170				9.2
-3	-02				8	120 III	480		100 III	220	40	8		9.4
МНЗ16-1	-03							120		120				10.1
-2	-04	300	220	40				170		170				10.4
-3	-05									220				10.6
МНЗ15-2	-06							160		170				13.9
-3	-07									220				14.4
-4	-08	250	180	35				210		270				14.8
-5	-09				10	160 III	620		140 III	370	50	10		15.8
МНЗ17-2	-10							160		170				15.4
-3	-11									220				15.9
-4	-12	300	220	40				210		270				16.3
-5	-13									370				17.3

ИНО. А. П. П. П. ПОДПИСЬ И ДАТА ВЗЯТ. ИНО. П. П.

1.400-15. В1. 340 СБ		
Гл. инж. пр. МОНН Нач. отд. Бродский Гл. констр. Водотянов	ИЗДЕЛИЕ ЗАКЛАДНОЕ МНЗ14 ÷ МНЗ17. СБОРОЧНЫЙ ЧЕРТЕЖ.	СТАНДА. МАССА СТ. ТАБЛИЦА
РУК. ГР. ЖЕНЯКОВА ВЕД. ИНЖ. БИРЮКОВА Исполнил Г. ЖЕНЦОВА Проверил ЖЕНЯКОВА		Лист 1 из 1
ХАРЬКОВСКИЙ ПРОМСТРОИНИИПРОЕ'		