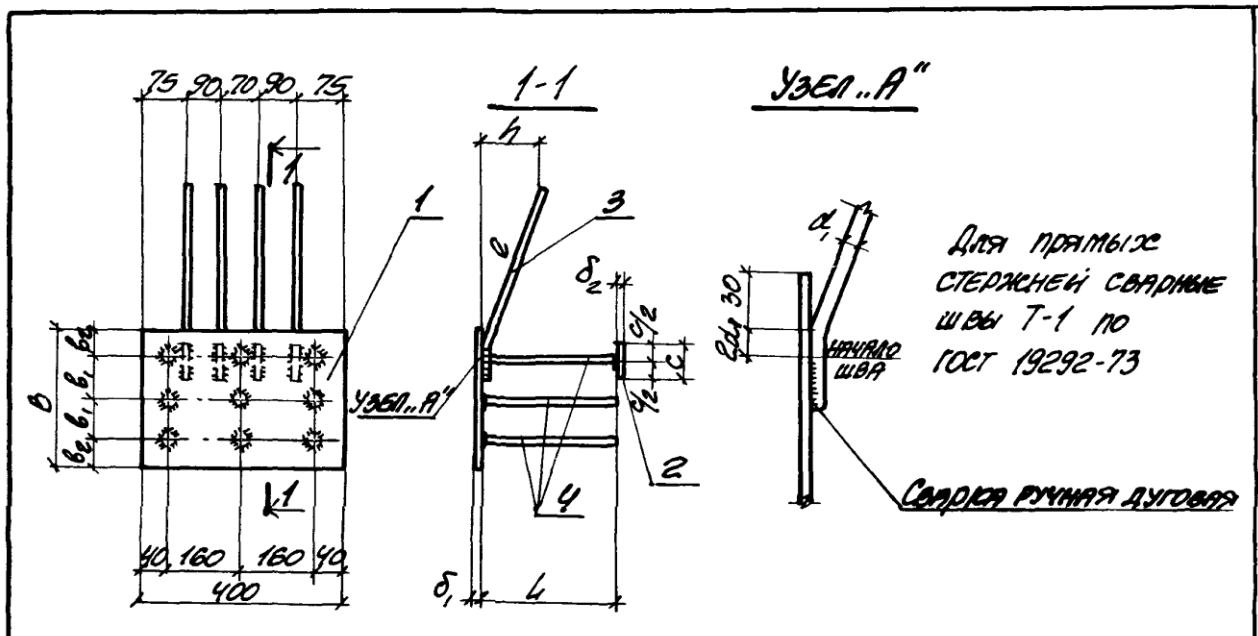


ИД № подл. Порядк. № дата взят. № №

Формат	Зона	Поз.	Обозначение	Наименование	Кол. на испит. 1.400-15.В1.350-								Примечание		
					-	01	02	03	04	05	06	07		08	
11	3		1.400-15.В1.004-14	СЕРЖЕНГ Г-65	4					4					
			-15	Г-66		4					4				
			-21	Г-72			4					4			
			-22	Г-73				4	4				4		
11	4		1.400-15.В1.003-11	Г-12		9					9				
			-13	Г-14	9					9					
			-21	Г-22									9		
			-23	Г-24								9			
			-31	Г-32					9						
			-32	Г-33				9							
			-33	Г-34			9								

1.400-15.В1.350 Лист 2



Марка	Обозначение	Размеры, мм										Масса кг	
		b	b ₁	b ₂	δ ₁	d ₁	e	h	d ₂	L	c		δ ₂
МНЗ18-1	1.400-15.В1.350	400	160	40	8	120	480	120	120	120	40	8	13.1
-2	-01					170	170	13.5					
МНЗ19-2	-02				160	170	19.8						
-3	-03				10	160	620	210	220	50	10	20.3	
-4	-04	270	20.9										
МНЗ20-1	-05	500	210	8	120	480	120	120	120	40	8	15.6	
-2	-06					170	170	16.0					
МНЗ21-2	-07	160	620	160	120	170	170	50	10	19.3			
-3	-08					210	220	19.7					

1.400-15.В1.350СБ			
Гл. инж. пр. МОНН	Инж. БРОСКИЙ	Инж. ВОДОСЯНОВ	ИЗДЕЛИЕ ЗАКЛАДНОЕ МНЗ18 ÷ МНЗ21 Сборочный чертёж
Рук. гр. ИСЛЯКОВА	Инж. БИРЮКОВА	Инж. ГИЖИЦКАЯ	
Исполнил	Инж. ИСЛЯКОВА	Инж. ИСЛЯКОВА	
Проверил	Инж. ИСЛЯКОВА	Инж. ИСЛЯКОВА	
Стандарт	Масса	Масштаб	
Р	Ст. таблицы	-	
Лист	Листов	1	
ХАРЬКОВСКИЙ ПРОМСТРОИНИИПРОЕКТ			