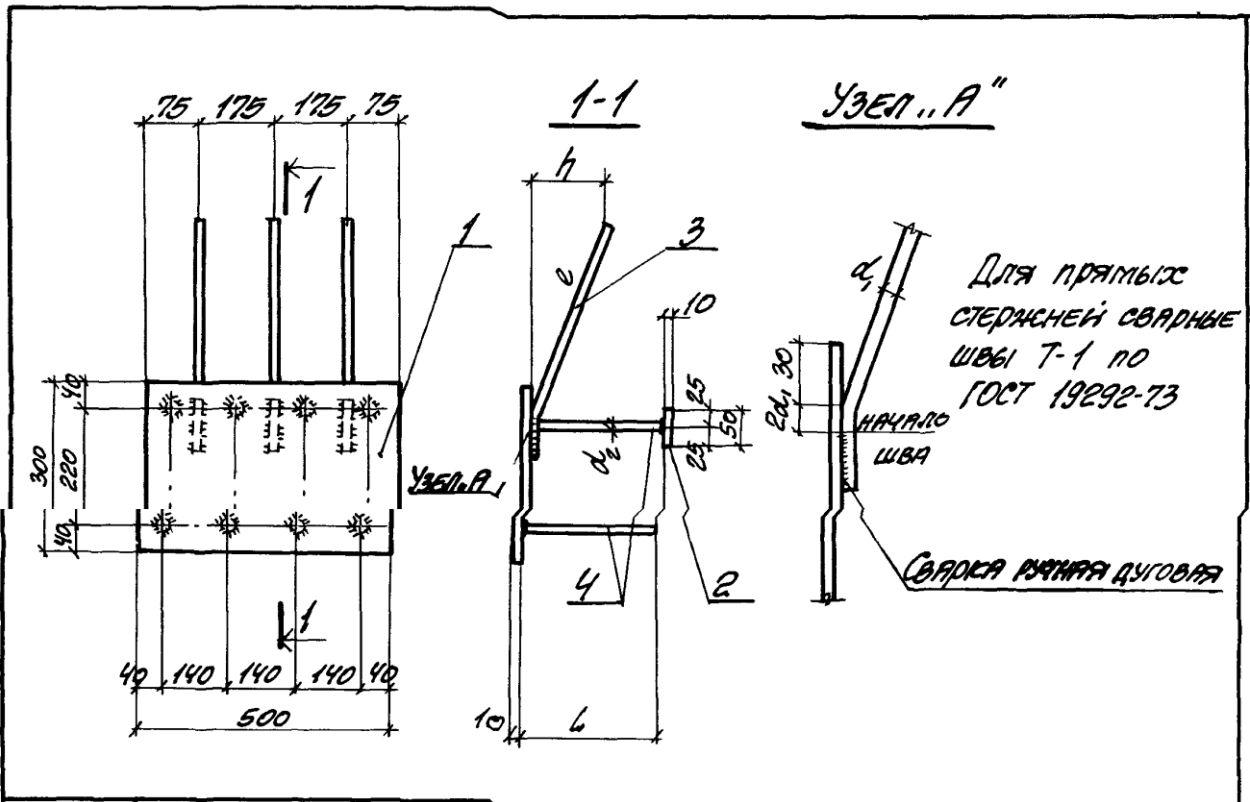


Изм. № подл.			Подпись и дата			Вед. инж. №							
Формат	Зона	Поз.	ОБОЗНАЧЕНИЕ	НАИМЕНОВАНИЕ	Кол. на исполн. 1.400-15. В1. 360-						Примечание		
					-	01	02	03	04	05			
				<u>ДОКУМЕНТАЦИЯ</u>									
И			1.400-15. В1. 000ТО	ТЕХНИЧЕСКОЕ ОПИСАНИЕ	X	X	X	X	X	X			
И			1.400-15. В1. 360 СБ	СБОРОЧНЫЙ ЧЕРТЕЖ	X	X	X	X	X	X			
				<u>ДЕТАЛИ</u>									
И	1		1.400-15. В1. 001-63	ПЛАСТИНА ПЛ-64	1	1	1	1	1	1			
	2		-78	ПЛ-79	4	4	4	4	4	4			
И	3		1.400-15. В1. 004-21	СТЕРЖЕНЬ СТ-72	3								
			-22	СТ-73		3	3						
			-24	СТ-75				3					
			-25	СТ-76					3	3			
И	4		1.400-15. В1. 003-29	СТ-30						8			
			-31	СТ-32			8		8				
			-32	СТ-33		8		8					
			-33	СТ-34	8								
					МАРКА	МН322-2	МН322-3	МН322-4	МН323-3	МН323-4	МН323-5		
					1.400-15. В1. 360								
					ИЗДЕЛИЕ ЗАКЛАДНОЕ					СТАВКА	ЛИСТ	ЛИСТОВ	
					МН 322, МН 323.					Р		1	
												ХАРЬКОВСКИЙ ПРОМСТРОЙНИИПРОЕКТ	



МАРКА	ОБОЗНАЧЕНИЕ	РАЗМЕРЫ, мм					МАССА кг
		d	e	h	d <sub>e</sub>	l	
МНЗ22-2	1.400-15. В1.360	16AIII	620	160	19AIII	170	17.8
-3	-01			210		220	18.3
-4	-02			270		270	18.7
МНЗ23-3		20AIII	760	210	19AIII	220	21.5
-4	-04			270		270	21.9
-5	-05			370		370	22.9

1.400-15. В1.360 СБ				СТАДИЯ	МАССА	МАСШТАБ
Гл. инж. по монтажу	МОННИ			Д	см.	-
Науч. отв.	БРОДСКИЙ			Лист	Листов	1
Инж. конструктор	ЯКОВЛЕНКО			ХАРЬКОВСКИЙ ПРОМСТРОИНИИПРОЕКТ		
Рук. гр.	ЖУЛЯКОВА					
Вед. инж.	БЯРЮКОВА					
Исполнил	ГИЖИЦКАЯ					
Проверил	ЖЕЛЯКОВА					