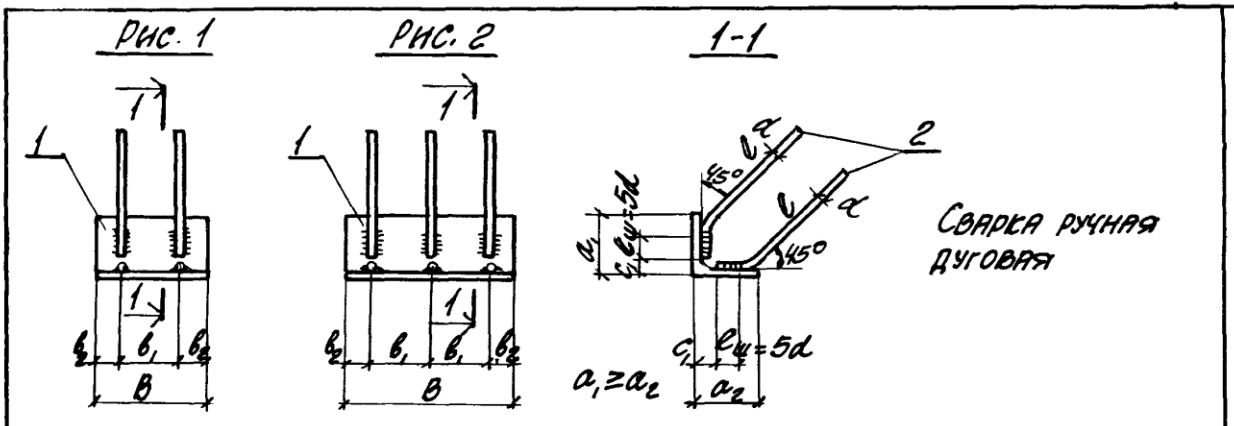


Формат	Зона	Лист	Обозначение	Наименование	Кор. на исполн. 1.400-15 В1 530-						Примечание	
					-	01	02	03	04			
				<u>ДОКУМЕНТАЦИЯ</u>								
11			1.400-15.В1.000Т0	ТЕХНИЧЕСКОЕ ОПИСАНИЕ	X	X	X	X	X			
11			1.400-15.В1.530СБ	СБОРОЧНЫЙ ЧЕРТЕЖ	X	X	X	X	X			
				<u>ДЕТАЛИ</u>								
11	1		1.400-15.В1.005-36	УГОЛОК У-22	1							
			-37	У-23			1					
			-41	У-27		1						
			-42	У-28				1				
			-45	У-31				1				
11	2		1.400-15.В1.004-07	СТЕРЖЕНЬ Ст-58	4	4	4		4			
			-10	Ст-61				4				
Исполнения 05 ÷ 11 - см. лист 2.					Марка	МН 523	МН 524	МН 525	МН 526	МН 527		
					1.400-15.В1.530							
					ИЗДЕЛИЕ ЗАКЛАДНОЕ							
					МН 523 ÷ МН 534.							
					Страница		Лист		Листов			
					Р		1		2			
					ХАРЬКОВСКИЙ ПРОМСТРОЙНИИПРОЕКТ							

Формат	Экз.	Лист	Обозначение	Наименование	Кол. на исполн. 1.400-15. В1. 530-											Примечание	
					05	06	07	08	09	10	11						
				<u>ДОКУМЕНТАЦИЯ</u>													
И			1.400-15. В1. 000 Т0	ТЕХНИЧЕСКОЕ ОПИСАНИЕ	X	X	X	X	X	X	X						
И			1.400-15. В1. 530 СБ	СБОРОЧНЫЙ ЧЕРТЕЖ	X	X	X	X	X	X	X						
				<u>ДЕТАЛИ</u>													
И	1		1.400-15. В1. 005-38	УГОЛОК У-24	1												
			-39	У-25					1								
			-43	У-29				1									
			-46	У-32		1											
			-47	У-33						1							
			-55	У-41			1										
			-57	У-43								1					
И	2		1.400-15. В1. 004-07	СТЕРЖЕНЬ Г-58	6			6	6								
			-10	Г-61		6	6				6	6					
					МАРКА	ИИ-528	ИИ-529	ИИ-530	ИИ-531	ИИ-532	ИИ-533	ИИ-534					
					1.400-15. В1. 530											ИИ-535	
																2	



МАРКА	ОБОЗНАЧЕНИЕ	РИС.	СЕЧЕНИЕ ПОЗ. 1	РАЗМЕРЫ, мм						МАССА кг	
				b	b ₁	b ₂	d	e	c ₁ , c ₂		
МН523	1.400-15. В1. 530	1	L 63x5	100	60	20	ВАПД	300	10	15	1.1
МН524	-01		L 75x6	150	90	30		300	15	15	1.6
МН525	-02		L 63x5	200	120	40	ВАПД	350	10	15	1.6
МН526	-03		L 90x7	250	180	35		350	20	20	2.9
МН527	-04		L 75x6				300	15	15	2.3	
МН528	-05		L 63x5	300	110	40	ВАПД	300	10		2.2
МН529	-06		L 90x7					350	20	20	4.5
МН530	-07		L 125x8x8	500	210	40	ВАПД	350	30		5.4
МН531	-08		L 75x6					300	15	15	3.6
МН532	-09		L 63x5	500	210	40	ВАПД	350	10		3.2
МН533	-10		L 90x7					350	20	20	6.4
МН534	-11	L 125x8x8		30	15	7.9					

Изм. №	№ пер. л.	Лист	Листов	1.400-15. В1. 530 СБ		
				ИЗДЕЛИЕ ЗАКЛАДНОЕ МН 523 ÷ МН 534 СБОРОЧНЫЙ ЧЕРТЕЖ.	СТАДИА Р	МАССА СТ. ТАБЛИЦЫ
Гл. инж. пр.	МОНЫН					
Инд. отв.	БРОДСКИЙ					
Гл. констр.	ВОДОЛЯНОВ					
Рук. гр.	ЖИЛЯКОВА					
Вед. инж.	БЫРЮКОВА					
Исполнил	ЖИЛЯКОВА					
Проверил	ЖИЛЯКОВА					
				ХАРЬКОВСКИЙ ПРОМСТРОЙНИИПРОЕКТ		