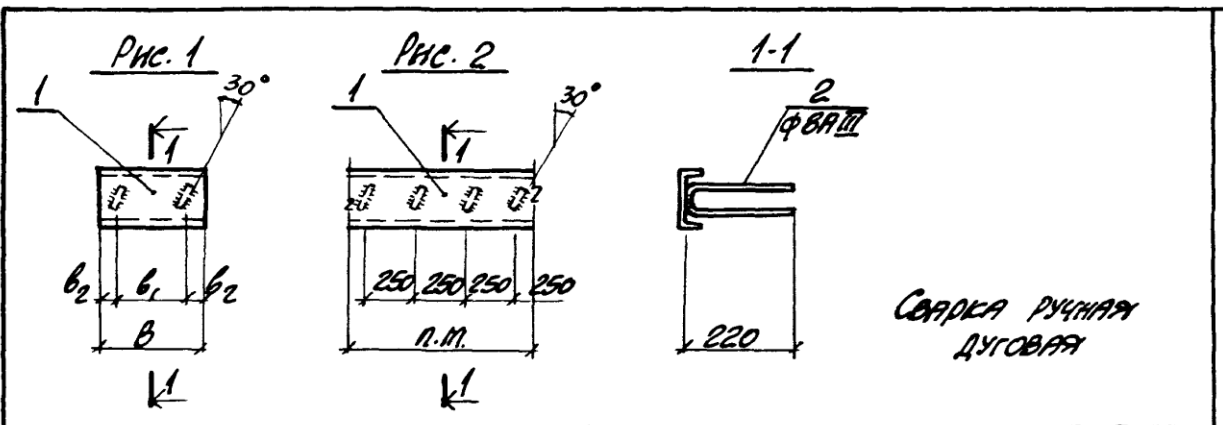


Формат	Лист	Лист	ОБОЗНАЧЕНИЕ	НАИМЕНОВАНИЕ	КОД. НА ВЕРСТАК. 1.400-15. В1.570-							ПРИМЕЧАНИЕ
					-	01	02	03	04	05		
				<u>ДОКУМЕНТАЦИЯ</u>								
И			1.400-15. В1.000Т0	ТЕХНИЧЕСКОЕ ОПИСАНИЕ	X	X	X	X	X	X		
И			1.400-15. В1.570СБ	СБОРОЧНЫЙ ЧЕРТЕЖ	X	X	X	X	X	X		
				<u>ДЕТАЛИ</u>								
И	1		1.400-15. В1.005-70	ШВЕЛПЕР Ш-9	1							
			-71	Ш-10			1					
			-72	Ш-11				1				п.м.
			-73	Ш-12		1						
			-74	Ш-13			1					
			-75	Ш-14					1			п.м.
И	2		1.400-15. В1.004-08	СТЕРЖЕНЬ Ст-59	2	2	2	2	4	4		
					ММ566	ММ567	ММ568	ММ569	ММ570	ММ571		
					1.400-15. В1.570							
					ИЗДЕЛИЕ ЗАКЛАДНОЕ							
					ММ566 ÷ ММ571							
								СТАНДА	Лист	Листов		
								Р		1		
					ХАРЬКОВСКИЙ							
					ПРОМСТРОЙНИИПРОЕКТ							



МАРКА	ОБОЗНАЧЕНИЕ	РИС.	СЕЧЕНИЕ ПОЗ. 1	РАЗМЕРЫ, мм			МАССА кг
				B	b <sub>1</sub>	b <sub>2</sub>	
МН 566	1.400-15. В1. 570	1	С12	150	90	30	2.0
МН 567	-01		С14				2.3
МН 568	-02		С12	300	200	50	3.5
МН 569	-03		С14				4.1
МН 570	-04	2	С12	—	—	—	11.2
МН 571	-05		С14	—	—	—	13.1

Инв. № вкл. Удостоверение № 48778 от 03.04.2018 г.

				1.400-15. В1. 570СБ		
Кол. чертежей по ТМОНН Нач. отд. Бродский Гл. конструктор Водольская Рук. гр. Жиглакова Вед. инж. Бидюкова Испытания Гижельская Проверка Жиглакова		ИЗДЕЛИЕ ЗАКЛАДНОЕ МН 566 ÷ МН 571 СБОРОЧНЫЙ ЧЕРТЕЖ.		СТАДИА МАССА	МАШТАБ	
				Р	от. ТАБЛИЦЫ	—
				Лист		Листов 1
				ХАРЬКОВСКИЙ ПРОМСТРОЙНИИПРОЕКТ		